

車両情報				
車名	初年度登録	型式	形状	車台番号
三菱ふそう	平成30年7月	2PG-FS74HZ	冷凍ウイング	FS74HZ-502745
走行	馬力	シフト	ブレーキ	ボディ内寸
595,669km	394PS/290KW	A/T シフトパイロット 12速	エア	長: 9,400 mm 幅: 2,330 mm 高: 2,570 mm 門高: 2,400 mm

◎: 良好 ○: 通常走行問題なし △: 要修理 /: 装備無し ※あくまでも当社判断基準によるものです

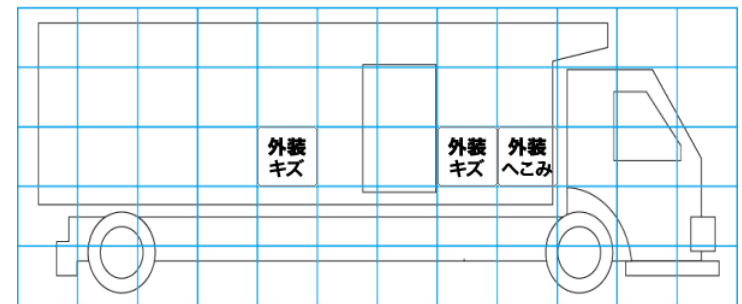
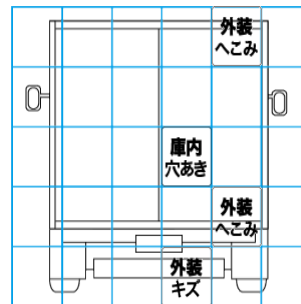
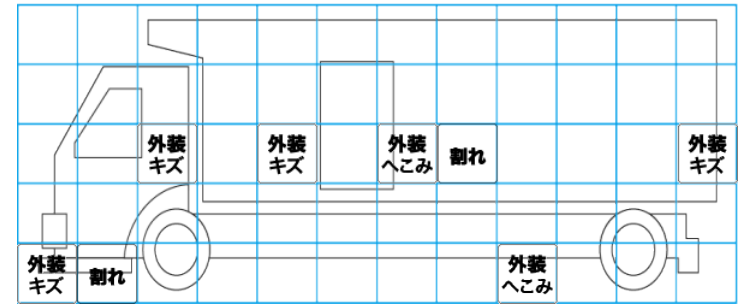
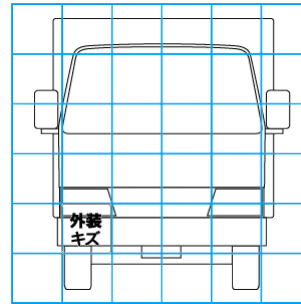
エンジン			電装関係			キャビン		
点検項目	結果	状態	点検項目	結果	状態	点検項目	結果	状態
異音	◎	アイドリングブレあり	エアコン	◎		シート	○	タバコ穴、擦れ
オイル混入	◎		スターター	◎		ヘッドライト	◎	LED
オイル漏れ	◎		オルタネーター	◎		ウィンカー	◎	
水混入	◎		P/W (運転席)	◎		ワイパー	◎	
水漏れ	◎		P/W (助手席)	◎		ミラー	◎	
燃料漏れ	◎		坂道発進装置	◎		走行関係		
排気	◎		異常ランプ	◎		点検項目	結果	状態
マフラー	○	プロテクター凹み	オーディオ	◎		リーフサス	◎	
ターボ	◎		バックカメラ	◎	カラー	エアサス	◎	リヤエアサス
冷却水吹返	◎		電格ミラー	◎		パワステ	◎	
ミッション			ETC	/		ハンドル	◎	
点検項目	結果	状態	デジタル 簡易式	◎		燃料タンク	◎	スチール 300L 300L
ギア鳴き	◎		上物仕様			デフ		
ギア抜け	◎		点検項目	結果	状態	点検項目	結果	状態
クラッチ	/		床材質	/	アルミ キーストン	異音	◎	
異音	◎					オイル漏れ	◎	
オイル漏れ	◎					デフロック	◎	
リターダ	/							

特記事項 スマートキー2本、ドアキー2本
記録簿 有 (R1/7~R4/1)

タイヤ残量				タイヤサイズ			
単位: mm							
12	14			245/70R19.5	245/70R19.5		
10	9			245/70R19.5	245/70R19.5		
6	4	7	7	245/70R19.5	245/70R19.5	245/70R19.5	245/70R19.5
11	11	12	12	245/70R19.5	245/70R19.5	245/70R19.5	245/70R19.5
スペア		5	—	スペア		245/70R19.5	—
素材: スチール				備考: FF.RR8本スタッドレスタイヤ			

上物仕様			
上物名	メーカー	型式「製造番号」	年式
冷凍ウイング	矢野特殊自動車	WPA2606-2 「B180405」	平成30年6月
【備考】ラッシング3段、ジョロダーレール4列、庫内灯LED6ヶ所、水抜き穴4ヶ所、サーキュレーター4個、エアリブ、断熱材厚さリヤ50mm、サイド75mm			
冷凍機/直結 (スタンバイ付)	サーモキング	TZ1200	平成30年
【備考】-30℃設定 庫内温度1hで16℃→10℃			
【備考】			

外装状態			
キャブコーション	フレーム番号	フレームのさび	飛石
有	確認済	小	飛石有 (リペア可)



【外装】					【ボデー内】					
外装キズ	外装へこみ	うき	曲がり	サビ	補修跡	割れ	庫内キズ	庫内へこみ	庫内穴あき	床汚れ