

車両情報				
車名	初年度登録	型式	形状	車台番号
日野	令和 4年1月	2KG-FS1EGA	ダンプ	FS1EG-101654
走行	馬力	シフト	ブレーキ	ボディ内寸
179,904km	410PS/279KW	M/T 7速	エア	長: 5,300 mm 幅: 2,290 mm 高: 410 mm 門高: mm

◎: 良好 ○: 通常走行問題なし △: 要修理 /: 装備無し ※あくまでも当社判断基準によるものです

エンジン			電装関係			キャビン		
点検項目	結果	状態	点検項目	結果	状態	点検項目	結果	状態
異音	◎		エアコン	◎		シート	◎	
オイル混入	◎		スターター	◎		ヘッドライト	◎	LED
オイル漏れ	◎		オルタネーター	◎		ウィンカー	◎	
水混入	◎		P/W (運転席)	◎		ワイパー	◎	
水漏れ	◎		P/W (助手席)	◎		ミラー	◎	
燃料漏れ	◎		坂道発進装置	◎				
排気	◎		異常ランプ	◎		走行関係		
マフラー	◎		オーディオ	◎		点検項目	結果	状態
ターボ	◎		バックカメラ	/		リーフサス	◎	
冷却水吹返	◎		電格ミラー	◎		エアサス	/	
ミッション			ETC	/		パワステ	◎	
点検項目	結果	状態	タコグラフ	◎	アナログ	ハンドル	◎	
ギア鳴き	◎		上物仕様			燃料タンク	◎	スチール 200L
ギア抜け	◎		点検項目	結果	状態	デフ		
クラッチ	◎		床材質	/	鉄板	点検項目	結果	状態
異音	◎					異音	◎	
オイル漏れ	◎					オイル漏れ	◎	
リターダ	/					デフロック	◎	

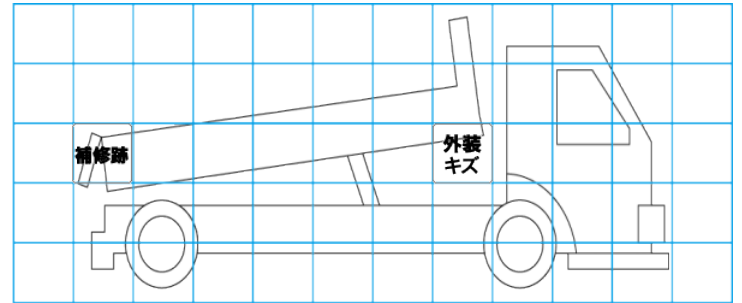
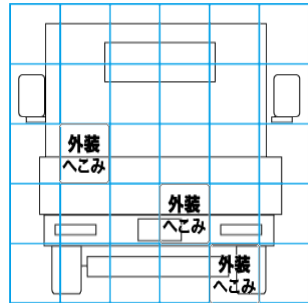
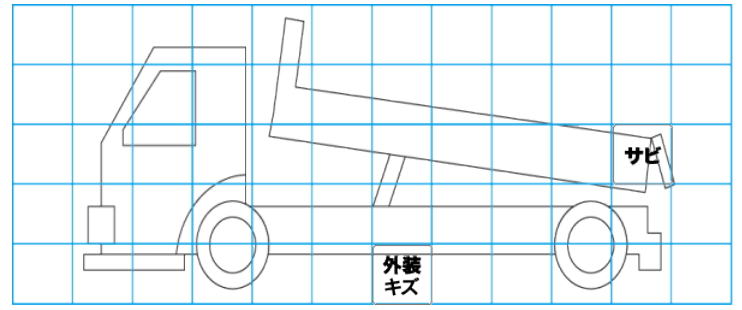
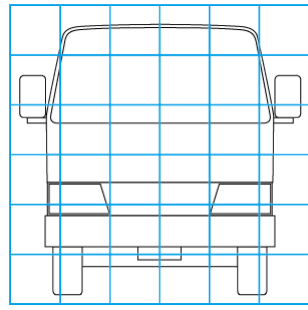
特記事項 エンジンキー2本、キーレス1本、メッキパーツ多数
 記録簿 有 (R5/1)

タイヤ残量			
単位: mm			
6	5		
1	3	1	0
0	0	1	2
スベア		10	1

タイヤサイズ			
	11R22.5 14PR	11R22.5 14PR	
	11R22.5 14PR	11R22.5 14PR	11R22.5 14PR
	11R22.5 14PR	11R22.5 14PR	11R22.5 14PR
	スベア		275/80R22.5
素材: アルミ	備考:		

上物仕様			
上物名	メーカー	型式「製造番号」	年式
ダンプ	極東開発工業	DD10-761 「20U090101F」	令和 3年9月
【備考】 電動コボレーン、作業灯2ヶ、自重計、関東仕様			
【備考】			
【備考】			

外装状態			
キャブコーション	フレーム番号	フレームのさび	飛石
有	確認済	無	点傷有



- 【外装】 外装キズ 外装へこみ うき 曲がり サビ 補修跡 割れ 庫内キズ 庫内へこみ 庫内穴あき 床汚れ
- 【ボデー内】