

車両情報				
車名	初年度登録	型式	形状	車台番号
日野	令和 4年1月	2RG-XZU655M	ドライバン	XZU655-0015046
走行	馬力	シフト	ブレーキ	ボディ内寸
844km	150PS/110KW	M/T 6速	ハキューム	長: 4,540 mm 幅: 1,760 mm 高: 2,180 mm 門高: 2,070 mm

◎: 良好 ○: 通常走行問題なし △: 要修理 /: 装備無し ※あくまでも当社判断基準によるものです

エンジン			電装関係			キャビン		
点検項目	結果	状態	点検項目	結果	状態	点検項目	結果	状態
異音	◎		エアコン	◎		シート	◎	
オイル混入	◎		スターター	◎		ヘッドライト	◎	H I D
オイル漏れ	◎		オルタネーター	◎		ウィンカー	◎	
水混入	◎		P/W (運転席)	◎		ワイパー	◎	
水漏れ	◎		P/W (助手席)	◎		ミラー	◎	
燃料漏れ	◎		坂道発進装置	/		走行関係		
排気	◎		異常ランプ	◎		点検項目	結果	状態
マフラー	◎		オーディオ	◎		リーフサス	◎	
ターボ	◎		バックカメラ	◎	カラー	エアサス	/	
冷却水吹返	◎		電格ミラー	◎		エアサス	/	
ミッション			ETC	◎	標準	パワステ	◎	
点検項目	結果	状態	タコグラフ	/		ハンドル	◎	
ギア鳴き	◎		上物仕様			燃料タンク	◎	スチール 100L
ギア抜け	◎		点検項目	結果	状態	デフ		
クラッチ	◎		床材質	/	木材	点検項目	結果	状態
異音	◎					異音	◎	
オイル漏れ	◎					オイル漏れ	◎	
リターダ	/					デフロック	/	

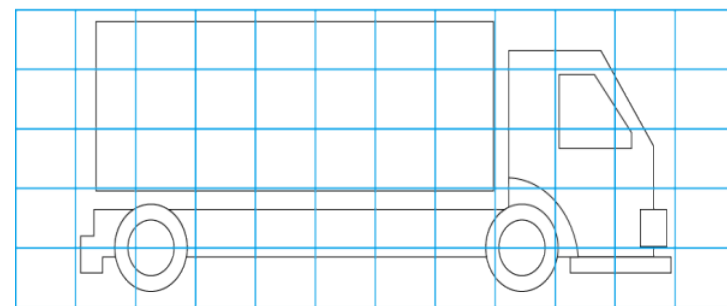
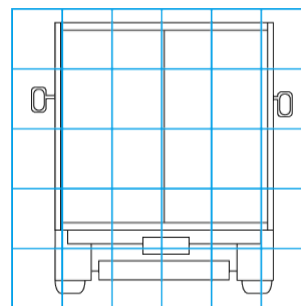
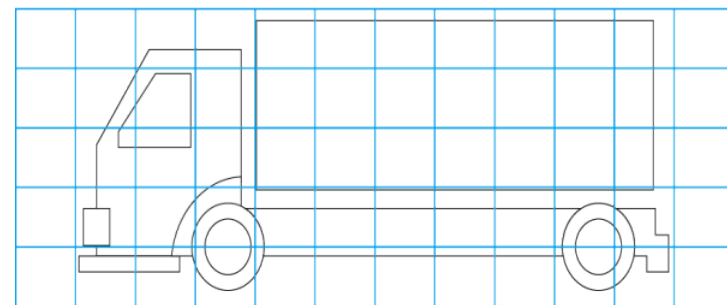
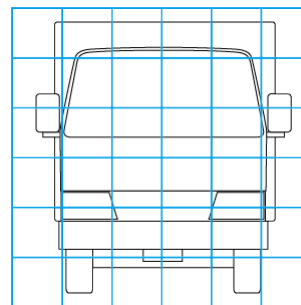
特記事項 スペアキー2本、ボディキー2本
記録簿 無○

タイヤ残量			
単位: mm			
8	8		
—	—		
7	7	7	7
—	—	—	—
スペア		9	—

タイヤサイズ			
	205/70R16	205/70R16	
	—	—	
205/70R16	205/70R16	205/70R16	205/70R16
—	—	—	—
スペア		205/70R16	—
素材: スチール		備考:	

上物仕様			
上物名	メーカー	型式「製造番号」	年式
ドライバン	トランテックス	「V071H77-09」	令和 3年11月
【備考】 ラッシング2段、庫内灯3個、左サイドドア			
パワーゲート/跳ね上げゲート	トランテックス	TRAM10-1474N 「S2110000770」	令和 3年11月
【備考】 全長1550mm、有効長1320mm、全幅1800mm、有効幅1670mm			
【備考】			

外装状態			
キャブコーション	フレーム番号	フレームのさび	飛石
有	確認済	無	無



【外装】

外装キズ	外装へこみ	うき	曲がり	サビ	補修跡	割れ	庫内キズ	庫内へこみ	庫内穴あき	床汚れ
------	-------	----	-----	----	-----	----	------	-------	-------	-----

【ボデー内】