

車両情報				
車名	初年度登録	型式	形状	車台番号
いすゞ	平成17年10月	PB-NPR81AR	クレーン付平	NPR81-7013925
走行	馬力	シフト	ブレーキ	ボディ内寸
55,873km	130PS/96KW	A/T スムーサー 6速	パキューム	長: 3,590 mm 幅: 2,070 mm 高: 380 mm 門高: mm

◎:良好 ○:通常走行問題なし △:要修理 /:装備無し ※あくまでも当社判断基準によるものです

エンジン		
点検項目	結果	状態
異音	◎	
オイル混入	◎	
オイル漏れ	◎	
水混入	◎	
水漏れ	◎	
燃料漏れ	◎	
排気	◎	
マフラー	◎	
ターボ	/	
冷却水吹き返し	◎	

ミッション		
点検項目	結果	状態
ギア鳴き	◎	
ギア抜け	◎	
クラッチ	/	
異音	◎	
オイル漏れ	◎	
リターダ	/	

電装関係		
点検項目	結果	状態
エアコン	◎	
スターター	◎	
オルタネーター	◎	
パワーウィンドウ(運転席)	◎	
パワーウィンドウ(助手席)	◎	
坂道発進装置	/	
異常ランプ	△	ABSランプ点灯
オーディオ	◎	
バックカメラ	/	
電格ミラー	/	
ETC	/	
タコグラフ	/	

上物仕様		
点検項目	結果	状態
床材質	/	木材

キャビン		
点検項目	結果	状態
シート	○	へたり、擦れ、汚れ
ヘッドライト	◎	ハロゲン
ウインカー	◎	
ワイパー	◎	
ミラー	◎	

走行関係		
点検項目	結果	状態
リーフサス	◎	
エアサス	/	
パワーステアリング	◎	
ハンドル	○	擦れ
燃料タンク	◎	スチール 100L

デフ		
点検項目	結果	状態
異音	◎	
オイル漏れ	○	キャリア取付面 取付面にじみ有り。
デフロック	/	

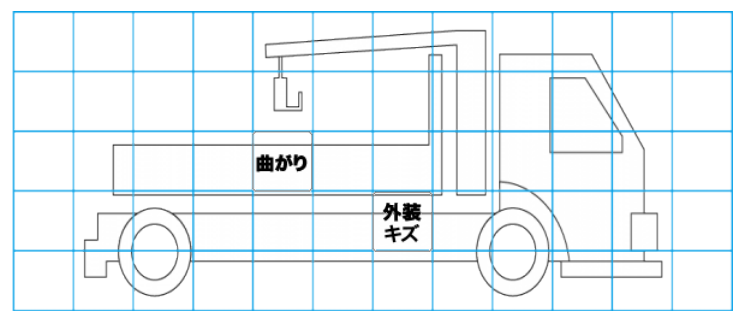
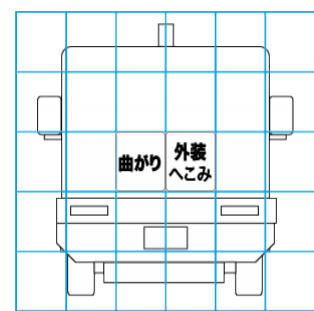
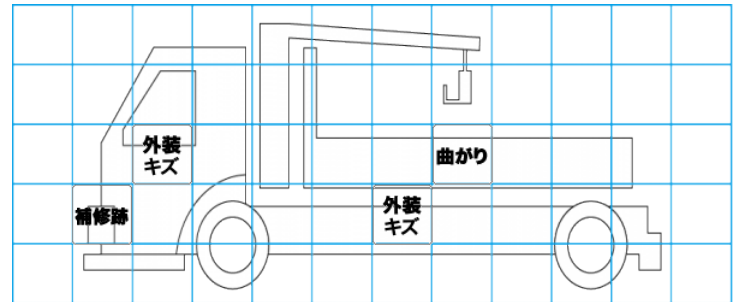
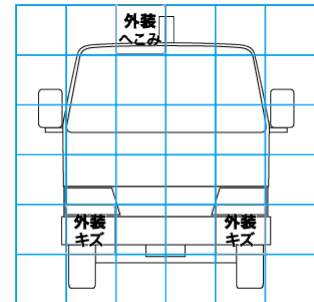
特記事項 キャブ内汚れ、キズ。
記録簿 無()

タイヤ残量			
単位: mm			
5	5		
7	7	7	7
8	8		
スペア	8		

タイヤサイズ			
205/85R16	205/85R16		
205/85R16	205/85R16	205/85R16	205/85R16
スペア	195/85R16		
素材: スチール	備考:		

上物仕様			
上物名	メーカー	型式「製造番号」	年式
平ボディ			平成17年
【備考】床板腐食、穴あき。横ネタ腐食、折れ。サイドアオリローブ穴3対。サイドアオリ左右ふくらみ、曲がり。リヤアオリ曲がり。			
クレーン/クレーン	タダノ	411-082-10110 「ET9050」	平成17年
【備考】3段ブーム。フックイン。最大荷重2.63 t			
【備考】			

外装状態			
キャブコーション	フレーム番号	フレームのさび	飛石
有	確認済	小	点傷有



- 【外装】
- 外装キズ
 - 外装へこみ
 - うき
 - 曲がり
 - サビ
 - 補修跡
 - 割れ
- 【ボデー内】
- 庫内キズ
 - 庫内へこみ
 - 庫内穴あき
 - 床汚れ