

車両情報				
車名	初年度登録	型式	形状	車台番号
日野	令和 3年12月	2KG-FS1EGA	ダンプ	FS1EG-101632
走行	馬力	シフト	ブレーキ	ボディ内寸
450km	410PS/302KW	M/T 7速	エア	長: 5,300 mm 幅: 2,290 mm 高: 410 mm 門高: mm

◎: 良好 ○: 通常走行問題なし △: 要修理 /: 装備無し ※あくまでも当社判断基準によるものです

エンジン		
点検項目	結果	状態
異音	◎	
オイル混入	◎	
オイル漏れ	◎	
水混入	◎	
水漏れ	◎	
燃料漏れ	◎	
排気	◎	
マフラー	◎	
ターボ	◎	
冷却水吹返	◎	
ミッション		
点検項目	結果	状態
ギア鳴き	◎	
ギア抜け	◎	
クラッチ	◎	
異音	◎	
オイル漏れ	◎	
リターダ	/	

電装関係		
点検項目	結果	状態
エアコン	◎	
スターター	◎	
オルタネーター	◎	
P/W (運転席)	◎	
P/W (助手席)	◎	
坂道発進装置	◎	
異常ランプ	◎	
オーディオ	◎	
バックカメラ	/	
電格ミラー	◎	
ETC	/	
タコグラフ	◎	アナログ
上物仕様		
点検項目	結果	状態
床材質	/	鉄板

キャビン		
点検項目	結果	状態
シート	◎	
ヘッドライト	◎	LED
ウィンカー	◎	
ワイパー	◎	
ミラー	◎	
走行関係		
点検項目	結果	状態
リーフサス	◎	
エアサス	/	
パワステ	◎	
ハンドル	◎	
燃料タンク	◎	スチール 200L
デフ		
点検項目	結果	状態
異音	◎	
オイル漏れ	◎	
デフロック	◎	

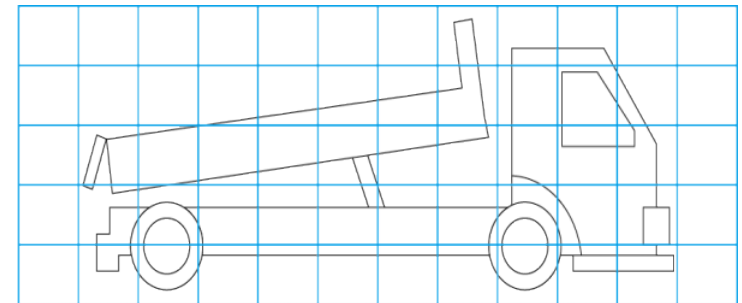
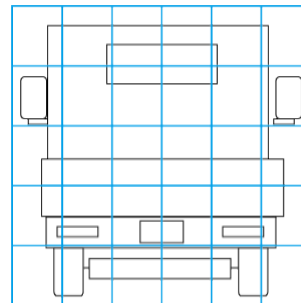
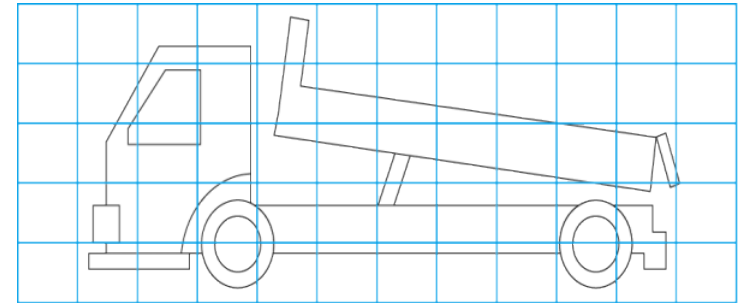
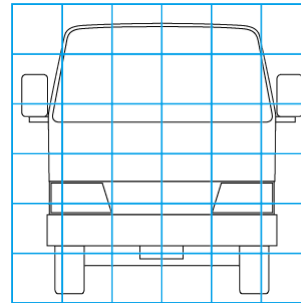
特記事項 メッキ・ステンレス多数  
記録簿 無○

タイヤ残量			
単位: mm			
13	13		
—	—		
13	13	13	13
13	13	13	13
スベア		13	—

タイヤサイズ			
275/80R22.5	275/80R22.5		
—	—		
275/80R22.5	275/80R22.5	275/80R22.5	275/80R22.5
275/80R22.5	275/80R22.5	275/80R22.5	275/80R22.5
スベア		275/80R22.5	—
素材: アルミ		備考:	

上物仕様			
上物名	メーカー	型式「製造番号」	年式
ダンプ	極東開発工業	DD10-761 「20U090100F」	令和 3年
【備考】 関東仕様、耐摩耗鋼板（デッキt6、フロントt4.5、サイドt4.5、テールt6）、電動コボレーン（プロテクタ貫通式）サニーホース付き、サイドガードステン角4段、リヤフェンダーステン、ステンレス巻（プロテクタ、固定柱、リヤゲート、フレーム後端）、マーカー25対、タヤ灯1対、作業灯、泥除け1列（3分割）			
【備考】			
【備考】			

外装状態			
キャブコーション	フレーム番号	フレームのさび	飛石
有	確認済	無	無



【外装】

【ボデー内】

外装キズ	外装へこみ	うき	曲がり	サビ	補修跡	割れ	庫内キズ	庫内へこみ	庫内穴あき	床汚れ
------	-------	----	-----	----	-----	----	------	-------	-------	-----