

車両情報				
車名	初年度登録	型式	形状	車台番号
UDトラックス	平成29年12月	QPG-GK5XAB	トラクタ	JNCMM90A6JU027405
走行	馬力	シフト	ブレーキ	ボディ内寸
177.748km	410PS/302KW	M/T H/L 6速	エア	長: mm 幅: mm 高: mm 門高: mm

◎:良好 ○:通常走行問題なし △:要修理 /:装備無し ※あくまでも当社判断基準によるものです

エンジン			電装関係			キャビン		
点検項目	結果	状態	点検項目	結果	状態	点検項目	結果	状態
異音	◎		エアコン	◎		シート	◎	
オイル混入	◎		スターター	◎		ヘッドライト	◎	
オイル漏れ	○	ロッカーカバー	オルタネーター	◎		ウィンカー	◎	
水混入	◎		P/W(運転席)	◎		ワイパー	◎	
水漏れ	◎		P/W(助手席)	◎		ミラー	◎	
燃料漏れ	◎		坂道発進装置	◎				
排気	◎		異常ランプ	◎		走行関係		
マフラー	◎		オーディオ	◎		点検項目	結果	状態
ターボ	◎		バックカメラ	/		リーフサス	◎	
冷却水吹返	◎		電格ミラー	◎		エアサス	◎	リヤエアサス
			ETC	◎	2.0	パワステ	◎	
			タコグラフ	◎	アナログ	ハンドル	◎	
			上物仕様			燃料タンク	◎	アルミ 400L
			点検項目	結果	状態	デフ		
			床材質	/		点検項目	結果	状態
						異音	◎	
						オイル漏れ	◎	
						デフロック	/	

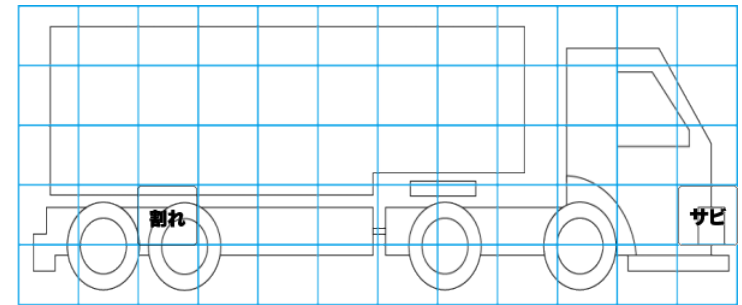
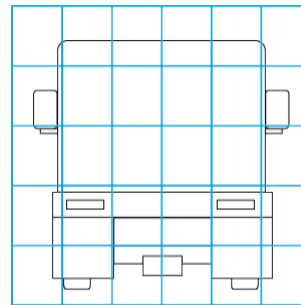
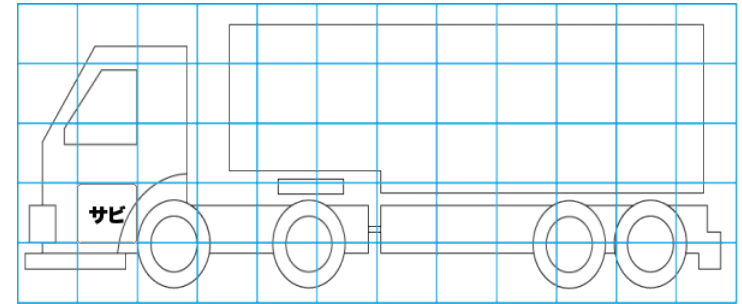
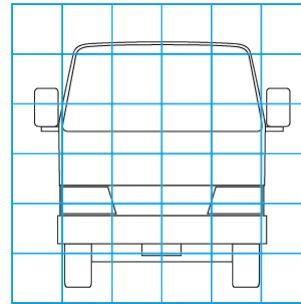
特記事項 バッテリー上がり
記録簿 有 (H30/3~R2/4)

タイヤ残量			
単位: mm			
9	8		
—	—		
4	7	7	4
—	—	—	—
スベア		—	—

タイヤサイズ			
	11R22.5 16PR	11R22.5 16PR	
	—	—	
275/80R22.5	275/80R22.5	275/80R22.5	275/80R22.5
—	—	—	—
スベア		—	—
素材: スチール	備考:		

上物仕様			
上物名	メーカー	型式「製造番号」	年式
カブラー	ヨコシャ	CP-1300C 「K 45873」	平成29年9月
【備考】 第5輪荷重 11,500kg 作業灯1ヶ			
【備考】			
【備考】			

外装状態			
キャブコーション	フレーム番号	フレームのさび	飛石
有	確認済	小	飛石有(リペア 不可)



【外装】					【ボデー内】					
外装キズ	外装へこみ	うき	曲がり	サビ	補修跡	割れ	庫内キズ	庫内へこみ	庫内穴あき	床汚れ