

車両情報				
車名	初年度登録	型式	形状	車台番号
三菱ふそう	平成28年11月	TPG-FEA20	ドライバン	FEA20-550313
走行	馬力	シフト	ブレーキ	ボディ内寸
174,669km	130PS/96KW	A/T デュオニク 6速	ハキューム	長: 4,380 mm 幅: 1,650 mm 高: 1,730 mm 門高: 1,670 mm

◎:良好 ○:通常走行問題なし △:要修理 /:装備無し ※あくまでも当社判断基準によるものです

エンジン			電装関係			キャビン		
点検項目	結果	状態	点検項目	結果	状態	点検項目	結果	状態
異音	◎		エアコン	◎		シート	◎	
オイル混入	◎		スターター	◎		ヘッドライト	◎	ハロゲン
オイル漏れ	◎		オルタネーター	◎		ウィンカー	◎	
水混入	◎		P/W (運転席)	◎		ワイパー	◎	
水漏れ	◎		P/W (助手席)	◎		ミラー	◎	
燃料漏れ	◎		坂道発進装置	◎		走行関係		
排気	◎		異常ランプ	◎		点検項目	結果	状態
マフラー	◎		オーディオ	◎		リーフサス	◎	
ターボ	◎		バックカメラ	/		エアサス	/	
冷却水吹返	◎		電格ミラー	◎		パワステ	◎	
ミッション			ETC	◎	標準	ハンドル	◎	
点検項目	結果	状態	タコグラフ	/		燃料タンク	◎	スチール 100L
ギア鳴き	◎		上物仕様			デフ		
ギア抜け	◎		点検項目	結果	状態	点検項目	結果	状態
クラッチ	/		床材質	/	木材	異音	◎	
異音	◎					オイル漏れ	◎	
オイル漏れ	◎					デフロック	/	
リターダ	/							

特記事項 Fグリル取付部割れ、ヒビ音有り。

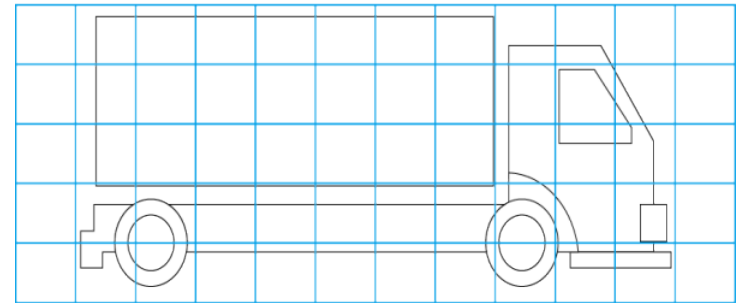
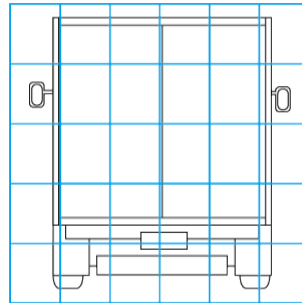
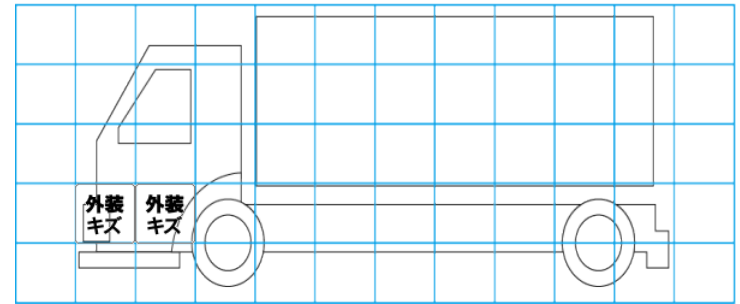
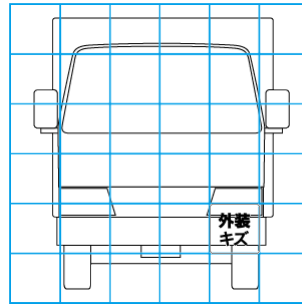
記録簿 有 (R2/1、R3/1)

タイヤ残量			
単位: mm			
4	7		
—	—		
3	3	4	3
—	—	—	—
スベア		3	—

タイヤサイズ			
	195/85R15	195/85R15	
	—	—	
195/85R15	195/85R15	195/85R15	195/85R15
	—	—	—
スベア		195/85R15	—
素材: スチール		備考:	

上物仕様			
上物名	メーカー	型式「製造番号」	年式
ドライバン	キタムラ	16-5776	平成28年10月
【備考】 両側スライドドア3枚、90度ストッパー。			
【備考】			
【備考】			

外装状態			
キャブコーション	フレーム番号	フレームのさび	飛石
有	確認済	無	点傷有



【外装】

【ボデー内】

外装キズ	外装へこみ	うき	曲がり	サビ	補修跡	割れ	庫内キズ	庫内へこみ	庫内穴あき	床汚れ
------	-------	----	-----	----	-----	----	------	-------	-------	-----