

車両情報				
車名	初年度登録	型式	形状	車台番号
三菱ふそう	平成28年11月	TPG-FEB90	アルミ平	FEB90-550751
走行	馬力	シフト	ブレーキ	ボディ内寸
149,375km	175PS/129KW	A/T デュオニック 6速	ハキューム	長: 4,350 mm 幅: 2,100 mm 高: 390 mm 門高: mm

◎: 良好 ○: 通常走行問題なし △: 要修理 /: 装備無し ※あくまでも当社判断基準によるものです

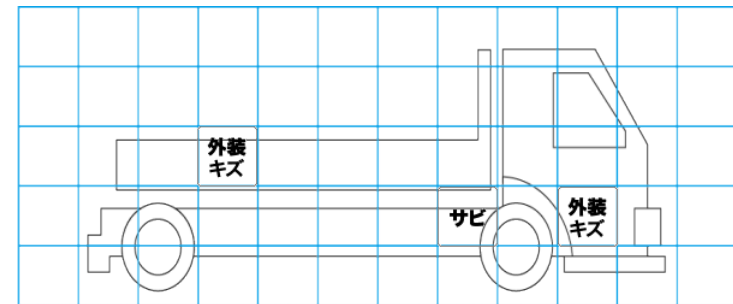
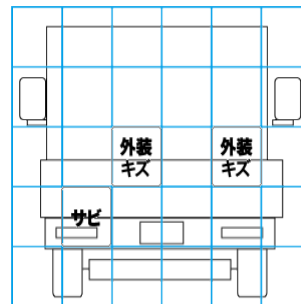
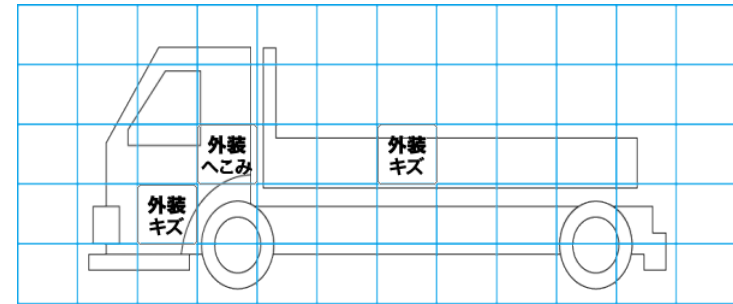
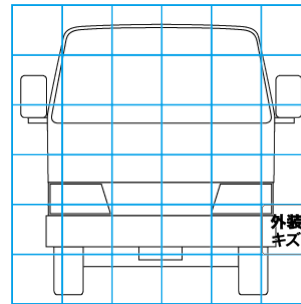
エンジン			電装関係			キャビン																																			
点検項目	結果	状態	点検項目	結果	状態	点検項目	結果	状態																																	
異音	◎		エアコン	◎		シート	○	シートカバー破れ																																	
オイル混入	◎		スターター	◎		ヘッドライト	◎	ハロゲン																																	
オイル漏れ	◎		オルタネーター	◎		ウィンカー	◎																																		
水混入	◎		P/W (運転席)	◎		ワイパー	◎																																		
水漏れ	◎		P/W (助手席)	◎		ミラー	◎																																		
燃料漏れ	◎		坂道発進装置	◎		<table border="1"> <thead> <tr> <th colspan="3">走行関係</th> </tr> <tr> <th>点検項目</th> <th>結果</th> <th>状態</th> </tr> </thead> <tbody> <tr> <td>リーフサス</td> <td>◎</td> <td></td> </tr> <tr> <td>エアサス</td> <td>/</td> <td></td> </tr> <tr> <td>パワステ</td> <td>◎</td> <td></td> </tr> <tr> <td>ハンドル</td> <td>○</td> <td>擦れ</td> </tr> <tr> <td>燃料タンク</td> <td>◎</td> <td>スチール 100L</td> </tr> </tbody> </table>			走行関係			点検項目	結果	状態	リーフサス	◎		エアサス	/		パワステ	◎		ハンドル	○	擦れ	燃料タンク	◎	スチール 100L												
走行関係																																									
点検項目	結果	状態																																							
リーフサス	◎																																								
エアサス	/																																								
パワステ	◎																																								
ハンドル	○	擦れ																																							
燃料タンク	◎	スチール 100L																																							
排気	◎		異常ランプ	◎		デフ																																			
マフラー	◎		オーディオ	◎	ナビ付き	点検項目	結果	状態																																	
ターボ	◎		バックカメラ	◎	カラー	異音	◎																																		
冷却水吹返	◎		電格ミラー	◎		オイル漏れ	◎																																		
<table border="1"> <thead> <tr> <th colspan="3">ミッション</th> </tr> <tr> <th>点検項目</th> <th>結果</th> <th>状態</th> </tr> </thead> <tbody> <tr> <td>ギア鳴き</td> <td>◎</td> <td></td> </tr> <tr> <td>ギア抜け</td> <td>◎</td> <td></td> </tr> <tr> <td>クラッチ</td> <td>/</td> <td></td> </tr> <tr> <td>異音</td> <td>◎</td> <td></td> </tr> <tr> <td>オイル漏れ</td> <td>◎</td> <td></td> </tr> <tr> <td>リターダ</td> <td>/</td> <td></td> </tr> </tbody> </table>			ミッション			点検項目	結果	状態	ギア鳴き	◎		ギア抜け	◎		クラッチ	/		異音	◎		オイル漏れ	◎		リターダ	/		<table border="1"> <thead> <tr> <th colspan="3">上物仕様</th> </tr> <tr> <th>点検項目</th> <th>結果</th> <th>状態</th> </tr> </thead> <tbody> <tr> <td>床材質</td> <td>/</td> <td>木材 ※左前方床浮き</td> </tr> </tbody> </table>			上物仕様			点検項目	結果	状態	床材質	/	木材 ※左前方床浮き	ブレーキロック	/	
			ミッション																																						
点検項目	結果	状態																																							
ギア鳴き	◎																																								
ギア抜け	◎																																								
クラッチ	/																																								
異音	◎																																								
オイル漏れ	◎																																								
リターダ	/																																								
上物仕様																																									
点検項目	結果	状態																																							
床材質	/	木材 ※左前方床浮き																																							

特記事項 キャブ内汚れ、エンジンキー1本、キーレス1個
記録簿 有 (H29/12~R2/11)

タイヤ残量				タイヤサイズ			
単位: mm							
8	9			215/70R17.5	215/70R17.5		
—	—			—	—		
10	7	9	9	215/70R17.5	215/70R17.5	215/70R17.5	215/70R17.5
—	—	—	—	—	—	—	—
スベア			11	スベア		215/70R17.5	—
素材: スチール				備考:			

上物仕様			
上物名	メーカー	型式「製造番号」	年式
アルミ平	喜多村製作所	T50626	平成23年9月
【備考】 5方開き 作業灯2ケ 前壁アルミ板張り 上物年式違い アオリパイプステー付き			
【備考】			
【備考】			

外装状態			
キャブコーション	フレーム番号	フレームのさび	飛石
有	確認済	小	飛石有(リペア可)



【外装】					【ボデー内】					
外装キズ	外装へこみ	うき	曲がり	サビ	補修跡	割れ	庫内キズ	庫内へこみ	庫内穴あき	床汚れ