

車両情報				
車名	初年度登録	型式	形状	車台番号
日野	平成29年5月	TKG-FD7JLAG	冷凍パン	FD7JLA-23824
走行	馬力	シフト	ブレーキ	ボディ内寸
343.758km	240PS/177KW	M/T 6速	エア	長: 6,200 mm 幅: 2,270 mm 高: 2,100 mm 門高: 2,090 mm

◎:良好 ○:通常走行問題なし △:要修理 /:装備無し ※あくまでも当社判断基準によるものです

エンジン			電装関係			キャビン		
点検項目	結果	状態	点検項目	結果	状態	点検項目	結果	状態
異音	◎		エアコン	◎		シート	○	へたり、擦れ、汚れ
オイル混入	◎		スターター	◎		ヘッドライト	◎	HID
オイル漏れ	◎		オルタネーター	◎		ウィンカー	○	左サイドレンズひび。
水混入	◎		P/W(運転席)	◎		ワイパー	◎	
水漏れ	◎		P/W(助手席)	◎		ミラー	◎	
燃料漏れ	◎		坂道発進装置	◎		走行関係 点検項目 結果 状態		
排気	◎		異常ランプ	◎				
マフラー	◎		オーディオ	◎		エアサス	○	リヤエアサス、ひび
ターボ	◎		バックカメラ	◎	カラー	パワステ	◎	
冷却水吹返	◎		電格ミラー	◎		ハンドル	○	擦れ
ミッション 点検項目 結果 状態			ETC	◎	標準	燃料タンク	◎	スチール 200L
			タコグラフ	◎	アナログ	デフ 点検項目 結果 状態		
上物仕様 点検項目 結果 状態			床材質	/	アルミ I型キーストン。			
						デフロック	/	

特記事項 キャブ内汚れ傷。運転席側ドア灰皿フタ割れ。

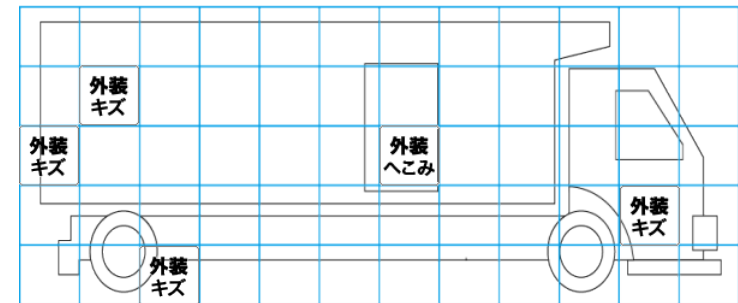
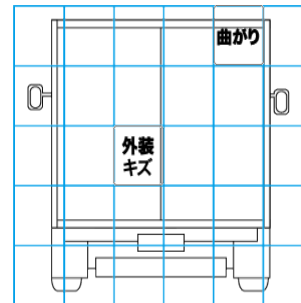
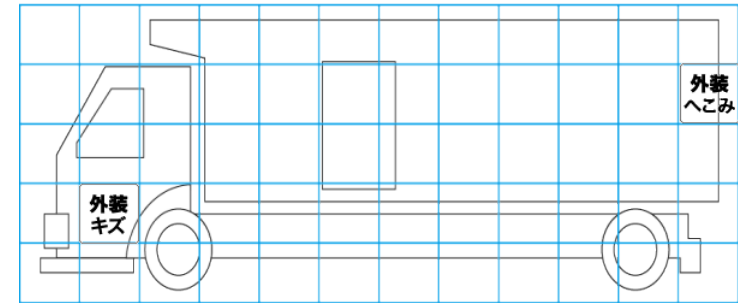
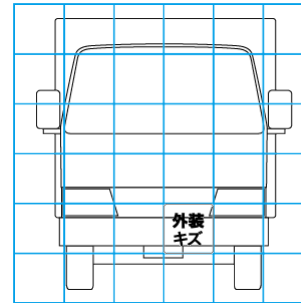
記録簿 無()

タイヤ残量				タイヤサイズ			
単位: mm							
13	13			225/80R17.5	225/80R17.5		
13	13	13	13	225/80R17.5	225/80R17.5	225/80R17.5	225/80R17.5
13	13	13	13				
スペア		4	1	スペア		225/80R17.5	

素材: アルミ 備考: スタッドレスタイヤ。

上物仕様			
上物名	メーカー	型式「製造番号」	年式
冷凍パン	日本トレクス	20-152418-2	平成29年
【備考】断熱リヤ70mm、サイド70mm。ラッシングレール2段。庫内灯4ケ(1ケ不灯)。水抜き穴前後2対。左観音式サイド扉。			
冷凍機/直結	菱重	TDJS60A-L2	平成29年
【備考】-30℃設定 (1hで +0.6℃ ~ -16.1℃ 確認)。			
格納ゲート/2枚折り。	極東開発工業	CG1002H-B3MFA2 「17T036503N」	平成29年
【備考】PG寸法: 全長1570mm、全幅2290mm、有効長1240mm、有効幅2210mm。最大荷重1000Kg。庫内リモコン付。ラジコン欠品。			

外装状態			
キャブコーション	フレーム番号	フレームのさび	飛石
有	確認済	小	点傷有



【外装】

【ボデー内】

外装キズ	外装へこみ	うき	曲がり	サビ	補修跡	割れ	庫内キズ	庫内へこみ	庫内穴あき	床汚れ
------	-------	----	-----	----	-----	----	------	-------	-------	-----