

車両情報				
車名	初年度登録	型式	形状	車台番号
三菱ふそう	平成25年12月	QKG-FS54VZ	アルミウイング	FS54VZ-531848
走行	馬力	シフト	ブレーキ	ボディ内寸
597,070km	380PS/279KW	M/T 7速	エア	長: 10,020 mm 幅: 2,390 mm 高: 2,680 mm 門高: 2,590 mm

◎:良好 ○:通常走行問題なし △:要修理 /:装備無し ※あくまでも当社判断基準によるものです

エンジン		
点検項目	結果	状態
異音	◎	
オイル混入	◎	
オイル漏れ	◎	
水混入	◎	
水漏れ	◎	
燃料漏れ	◎	
排気	◎	
マフラー	◎	
ターボ	◎	
冷却水吹返	◎	

ミッション		
点検項目	結果	状態
ギア鳴き	◎	
ギア抜け	◎	
クラッチ	◎	
異音	◎	
オイル漏れ	◎	
リターダ	/	

電装関係		
点検項目	結果	状態
エアコン	◎	
スターター	◎	
オルタネーター	◎	
P/W (運転席)	◎	
P/W (助手席)	◎	
坂道発進装置	◎	
異常ランプ	◎	
オーディオ	◎	
バックカメラ	◎	カラー
電格ミラー	◎	
ETC	◎	2.0
タコグラフ	◎	デジタル

上物仕様		
点検項目	結果	状態
床材質	/	木材

キャビン		
点検項目	結果	状態
シート	○	破れ、へたり、タバコ穴、擦れ、汚れ
ヘッドライト	◎	HID
ウィンカー	◎	
ワイパー	◎	
ミラー	◎	

走行関係		
点検項目	結果	状態
リーフサス	◎	
エアサス	◎	リヤエアサス
パワステ	◎	
ハンドル	○	擦れ
燃料タンク	◎	スチール 200L 300L

デフ		
点検項目	結果	状態
異音	◎	
オイル漏れ	◎	
デフロック	◎	

特記事項 室内汚れ・タバコヤニ。
記録簿 有 (H26/3~H30/9)

タイヤ残量				
単位: mm				
1	2			
6	4			
2	3	4	6	
0	4	4	3	
スペア	6	—		

タイヤサイズ			
	245/70R19.5	245/70R19.5	
	245/70R19.5	245/70R19.5	
	245/70R19.5	245/70R19.5	245/70R19.5
	245/70R19.5	245/70R19.5	245/70R19.5
	スペア	245/70R19.5	—

素材: スチール 備考:

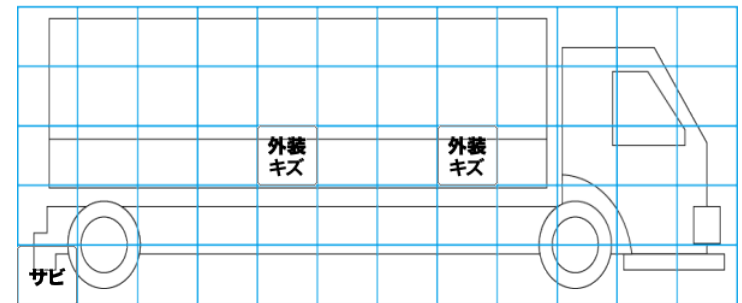
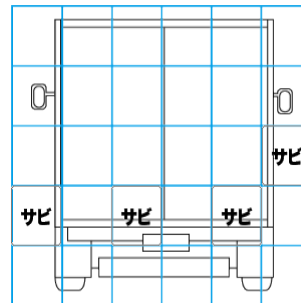
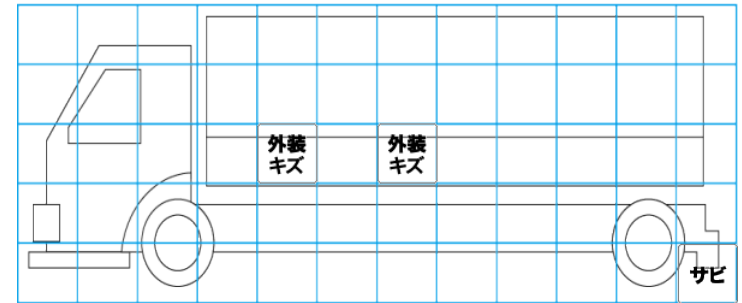
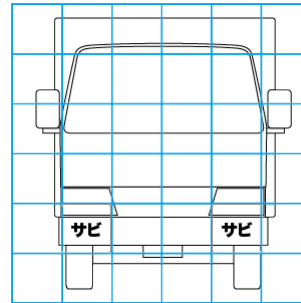
上物仕様			
上物名	メーカー	型式「製造番号」	年式
アルミウイング	日本フルーフ	DML [W8D8297]	平成25年12月

【備考】 ラッシング2段、引出フック8対、庫内灯4ケ、庫内ベニヤ板キズ多し。

【備考】

【備考】

外装状態			
キャブコーション	フレーム番号	フレームのさび	飛石
有	確認済	小	飛石有(リペア可)



【外装】

【ボデー内】

外装キズ	外装へこみ	うき	曲がり	サビ	補修跡	割れ	庫内キズ	庫内へこみ	庫内穴あき	床汚れ
------	-------	----	-----	----	-----	----	------	-------	-------	-----