

車両情報				
車名	初年度登録	型式	形状	車台番号
いすゞ	平成27年7月	TRG-NMR85AN	冷凍バン	NMR85-7027562
走行	馬力	シフト	ブレーキ	ボディ内寸
168.473km	150PS/110KW	M/T 6速	ハキューム	長: 3,310 mm 幅: 1,660 mm 高: 1,760 mm 門高: 1,750 mm

◎: 良好 ○: 通常走行問題なし △: 要修理 /: 装備無し ※あくまでも当社判断基準によるものです

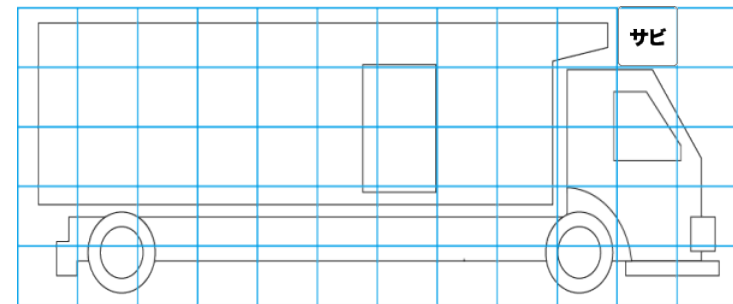
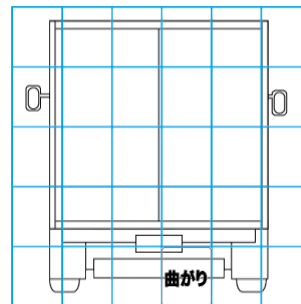
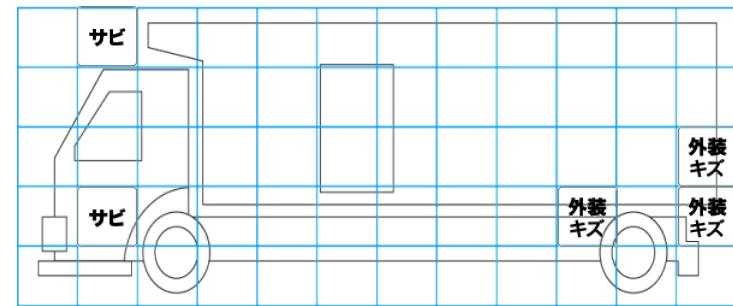
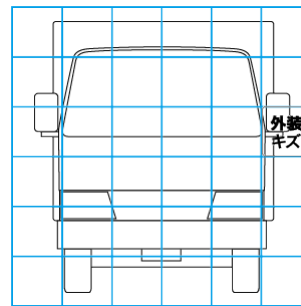
エンジン			電装関係			キャビン		
点検項目	結果	状態	点検項目	結果	状態	点検項目	結果	状態
異音	◎		エアコン	◎		シート	○	タバコ穴、擦れ
オイル混入	◎		スターター	◎		ヘッドライト	◎	ハロゲン
オイル漏れ	◎		オルタネーター	◎		ウィンカー	◎	
水混入	◎		P/W (運転席)	◎		ワイパー	◎	
水漏れ	◎		P/W (助手席)	△	動かない。	ミラー	○	割れ、カバー外れ
燃料漏れ	◎		坂道発進装置	△	作動しない	走行関係		
排気	◎		異常ランプ	◎		点検項目	結果	状態
マフラー	◎		オーディオ	◎		リーフサス	◎	
ターボ	◎		バックカメラ	◎	カラー	エアサス	/	
冷却水吹返	◎		電格ミラー	◎		パワステ	◎	
ミッション			上物仕様			デフ		
点検項目	結果	状態	点検項目	結果	状態	点検項目	結果	状態
ギア鳴き	◎		床材質	/	ステンレス	異音	◎	
ギア抜け	◎		燃料タンク			オイル漏れ	◎	
クラッチ	◎		結果			デフロック	/	
異音	◎		標準			ステール 75ℓ		
オイル漏れ	◎		タコグラフ			/		
リターダ	/		/					

特記事項 ※看板跡有り。
記録簿 無○

タイヤ残量				タイヤサイズ			
単位: mm							
4	6			205/70R16	205/70R16		
—	—			—	—		
4	4	4	4	205/70R16	205/70R16	205/70R16	205/70R16
—	—	—	—	—	—	—	—
スベア		—	—	スベア		—	—
素材: スチール				備考:			

上物仕様			
上物名	メーカー	型式「製造番号」	年式
冷凍バン	東プレ	「H151572」	平成27年7月
【備考】リヤドア90度ストッパー、エアリブ、庫内灯2個、可動間仕切り、スノコ、送風機、水抜き穴2ヶ所、左スライドドア。			
冷凍機/直結 (スタンバイ付)	東プレ	XV22LSC-P 「H151572」	平成27年7月
【備考】2室式、-30℃設定。			
【備考】			

外装状態			
キャブコーション	フレーム番号	フレームのさび	飛石
有	確認済	小	無



【外装】					【ボデー内】					
外装キズ	外装へこみ	うき	曲がり	サビ	補修跡	割れ	庫内キズ	庫内へこみ	庫内穴あき	床汚れ