

車両情報				
車名	初年度登録	型式	形状	車台番号
いすゞ	平成28年11月	TKG-NPS85AN	移動販売車	NPS85-7003793
走行	馬力	シフト	ブレーキ	ボディ内寸
85,407km	150PS/110KW	A/T	パキューム	長: 5,010 mm 幅: 2,070 mm 高: 2,020 mm 門高: mm

◎:良好 ○:通常走行問題なし △:要修理 /:装備無し ※あくまでも当社判断基準によるものです

エンジン			電装関係			キャビン																																																		
点検項目	結果	状態	点検項目	結果	状態	点検項目	結果	状態																																																
異音	◎		エアコン	◎		シート	○	へたり、擦れ、汚れ																																																
オイル混入	◎		スターター	◎		ヘッドライト	◎	ハロゲン																																																
オイル漏れ	◎		オルタネーター	◎		ウィンカー	◎																																																	
水混入	◎		P/W (運転席)	◎		ワイパー	◎																																																	
水漏れ	◎		P/W (助手席)	◎		ミラー	◎																																																	
燃料漏れ	◎		坂道発進装置	/		<table border="1"> <thead> <tr> <th colspan="3">走行関係</th> </tr> <tr> <th>点検項目</th> <th>結果</th> <th>状態</th> </tr> </thead> <tbody> <tr> <td>リーフサス</td> <td>◎</td> <td></td> </tr> <tr> <td>エアサス</td> <td>/</td> <td></td> </tr> <tr> <td>パワステ</td> <td>◎</td> <td></td> </tr> <tr> <td>ハンドル</td> <td>○</td> <td>擦れ</td> </tr> <tr> <td>燃料タンク</td> <td>◎</td> <td>スチール 100L</td> </tr> </tbody> </table>			走行関係			点検項目	結果	状態	リーフサス	◎		エアサス	/		パワステ	◎		ハンドル	○	擦れ	燃料タンク	◎	スチール 100L																											
走行関係																																																								
点検項目	結果	状態																																																						
リーフサス	◎																																																							
エアサス	/																																																							
パワステ	◎																																																							
ハンドル	○	擦れ																																																						
燃料タンク	◎	スチール 100L																																																						
排気	◎		異常ランプ	◎		点検項目 <td>結果 <td>状態</td> </td>	結果 <td>状態</td>	状態																																																
マフラー	○	テールパイプすす付着	オーディオ	◎		バックカメラ	◎	カラー																																																
ターボ	◎		バックカメラ	◎	カラー	電格ミラー	◎																																																	
冷却水吹返	◎		ETC	/		ETC	/																																																	
<table border="1"> <thead> <tr> <th colspan="3">ミッション</th> </tr> <tr> <th>点検項目</th> <th>結果</th> <th>状態</th> </tr> </thead> <tbody> <tr> <td>ギア鳴き</td> <td>◎</td> <td></td> </tr> <tr> <td>ギア抜け</td> <td>◎</td> <td></td> </tr> <tr> <td>クラッチ</td> <td>◎</td> <td></td> </tr> <tr> <td>異音</td> <td>◎</td> <td></td> </tr> <tr> <td>オイル漏れ</td> <td>◎</td> <td></td> </tr> <tr> <td>リターダ</td> <td>/</td> <td></td> </tr> </tbody> </table>			ミッション			点検項目	結果	状態	ギア鳴き	◎		ギア抜け	◎		クラッチ	◎		異音	◎		オイル漏れ	◎		リターダ	/		<table border="1"> <thead> <tr> <th colspan="3">上物仕様</th> </tr> <tr> <th>点検項目</th> <th>結果</th> <th>状態</th> </tr> </thead> <tbody> <tr> <td>床材質</td> <td>/</td> <td></td> </tr> </tbody> </table>			上物仕様			点検項目	結果	状態	床材質	/		<table border="1"> <thead> <tr> <th colspan="3">デフ</th> </tr> <tr> <th>点検項目</th> <th>結果</th> <th>状態</th> </tr> </thead> <tbody> <tr> <td>異音</td> <td>◎</td> <td></td> </tr> <tr> <td>オイル漏れ</td> <td>◎</td> <td></td> </tr> <tr> <td>デフロック</td> <td>/</td> <td></td> </tr> </tbody> </table>			デフ			点検項目	結果	状態	異音	◎		オイル漏れ	◎		デフロック	/	
			ミッション																																																					
点検項目	結果	状態																																																						
ギア鳴き	◎																																																							
ギア抜け	◎																																																							
クラッチ	◎																																																							
異音	◎																																																							
オイル漏れ	◎																																																							
リターダ	/																																																							
上物仕様																																																								
点検項目	結果	状態																																																						
床材質	/																																																							
デフ																																																								
点検項目	結果	状態																																																						
異音	◎																																																							
オイル漏れ	◎																																																							
デフロック	/																																																							

特記事項 フルタイム4WD。キャブ内汚れ、キズ。SDレコーダー付車載アンプ。ロックブレーキ付。※キャブポデー各部ライン文字消し塗装。
記録簿 有 (H29/8~R3/5)

タイヤ残量				タイヤサイズ			
単位: mm							
5	5			225/70R16	225/70R16		
-	-			-	-		
5	5	6	5	225/70R16	225/70R16	225/70R16	225/70R16
-	-	-	-	-	-	-	-
スペア		8	-	スペア		225/70R16	-
素材: スチール				備考:			

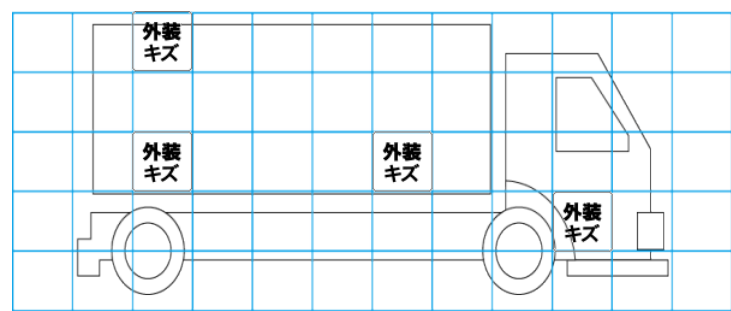
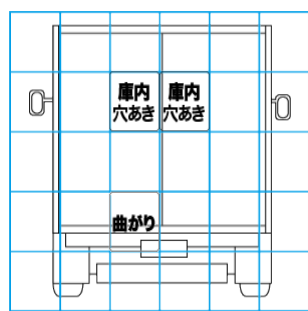
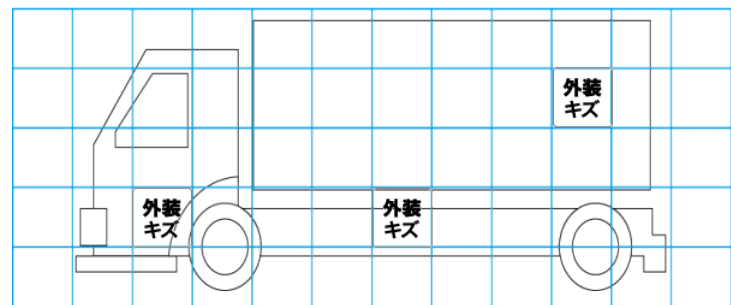
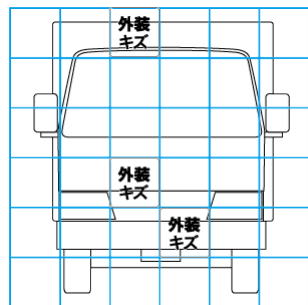
上物仕様			
上物名	メーカー	型式「製造番号」	年式
移動販売車	札幌ポデー	16-S067	平成28年

【備考】 冷凍冷蔵庫2個。商品棚付。庫内灯8個。昇降口縞板張り。昇降口2枚折扉(手動式)。昇降ロビニールカーテン付。手動式ステップ付。ステップ照明付。収納式補助手すり付。庫内ヒーター、クーラー付。手洗い装置付。スタンバイ付。左サイド100V外線導入コンセント付。スタンバイコード、100Vコード付。

【備考】 ※ポデー各部ライン、看板文字消し塗装。ポデー後部穴あき2か所補修あり。

【備考】

外装状態			
キャブコーション	フレーム番号	フレームのさび	飛石
有	確認済	無	点傷有



【外装】					【ポデー内】					
外装キズ	外装へこみ	うき	曲がり	サビ	補修跡	割れ	庫内キズ	庫内へこみ	庫内穴あき	床汚れ