

車両情報				
車名	初年度登録	型式	形状	車台番号
UDトラック	平成30年3月	2PG-CW5CA	アルミ平	JNCMB02D0JU030048
走行	馬力	シフト	ブレーキ	ボディ内寸
442,072km	390PS/287KW	A/T エスコット 12速	エア	長: 9,590 mm 幅: 2,390 mm 高: 680 mm 門高: mm

◎: 良好 ○: 通常走行問題なし △: 要修理 /: 装備無し ※あくまでも当社判断基準によるものです

エンジン			電装関係			キャビン		
点検項目	結果	状態	点検項目	結果	状態	点検項目	結果	状態
異音	◎		エアコン	◎		シート	◎	破れ、擦れ、汚れ
オイル混入	◎		スターター	◎		ヘッドライト	◎	LED
オイル漏れ	◎		オルタネーター	◎		ウィンカー	◎	
水混入	◎		P/W (運転席)	◎		ワイパー	◎	
水漏れ	◎		P/W (助手席)	◎		ミラー	◎	
燃料漏れ	◎		坂道発進装置	◎	ヒルスタートアシスト			
排気	◎		異常ランプ	◎		走行関係		
マフラー	◎		オーディオ	◎		点検項目	結果	状態
ターボ	◎		バックカメラ	/		リーフサス	◎	
冷却水吹返	◎		電格ミラー	◎		エアサス	◎	リヤエアサス
			ETC	/		パワステ	◎	
			タコグラフ	◎	アナログ	ハンドル	○	擦れ
ミッション			上物仕様			燃料タンク	◎	スチール 300L 300L
点検項目	結果	状態	点検項目	結果	状態	点検項目	結果	状態
ギア鳴き	◎		床材質	/	木材、鉄板 前方鉄板張り。	異音	◎	
ギア抜け	◎					オイル漏れ	◎	
クラッチ	/					デフロック	◎	
異音	◎							
オイル漏れ	◎							
リターダ	/							

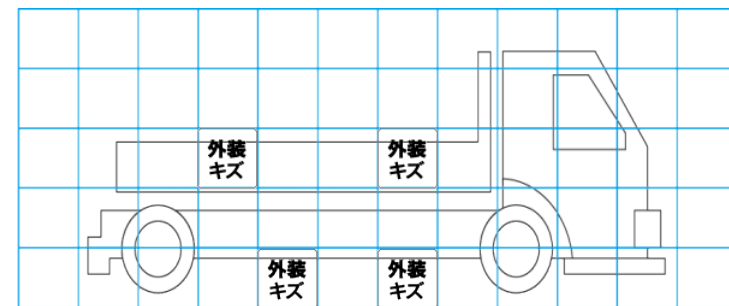
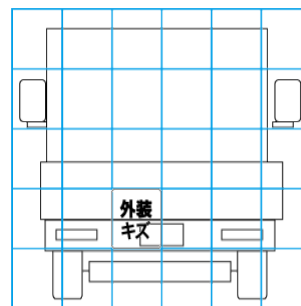
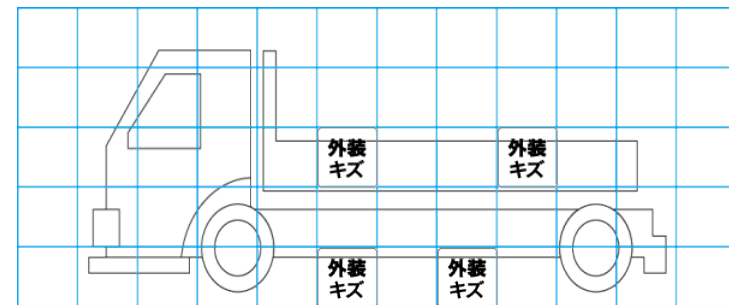
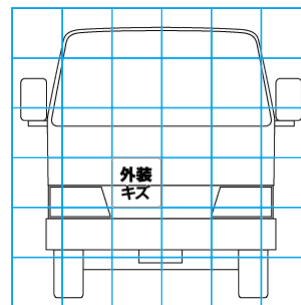
特記事項 キャブ内汚れ傷。左テール不灯。

記録簿 有 (H31/3~R3/3)

タイヤ残量				タイヤサイズ			
単位: mm							
0	5			295/80R22.5	295/80R22.5		
—	—			—	—		
0	0	0	0	275/70R22.5	275/70R22.5	275/70R22.5	275/70R22.5
0	0	0	0	275/70R22.5	275/70R22.5	275/70R22.5	275/70R22.5
スベア		0	—	スベア		295/80R22.5	—
素材: スチール				備考: フロント、リヤタイヤサイズ違い。			

上物仕様			
上物名	メーカー	型式「製造番号」	年式
アルミ平	モリバヤシ		(不明)
【備考】 床丸カンフック33ヶ。スタンション穴6ヶ。作業灯2ヶ。前立て上部シートデッキ付。			
【備考】			
【備考】			

外装状態			
キャブコーション	フレーム番号	フレームのさび	飛石
有	確認済	小	点傷有



【外装】

外装キズ	外装へこみ	うき	曲がり	サビ	補修跡	割れ	庫内キズ	庫内へこみ	庫内穴あき	床汚れ
------	-------	----	-----	----	-----	----	------	-------	-------	-----

【ボデー内】