

車両情報				
車名	初年度登録	型式	形状	車台番号
三菱ふそう	令和 3年7月	2PG-FU75HZ	冷凍パン	FU75HZ-520240-A
走行	馬力	シフト	ブレーキ	ボディ内寸
315,077km	394PS/290KW	A/T シフトパイロット 12速	エア	長: 9,340 mm 幅: 2,270 mm 高: 2,300 mm 門高: 2,250 mm

◎: 良好 ○: 通常走行問題なし △: 要修理 /: 装備無し ※あくまでも当社判断基準によるものです

エンジン			電装関係			キャビン		
点検項目	結果	状態	点検項目	結果	状態	点検項目	結果	状態
異音	◎		エアコン	◎		シート	○	擦れ、汚れ
オイル混入	◎		スターター	◎		ヘッドライト	◎	LED
オイル漏れ	◎		オルタネーター	◎		ウィンカー	◎	
水混入	◎		P/W (運転席)	◎		ワイパー	◎	
水漏れ	◎		P/W (助手席)	◎		ミラー	◎	
燃料漏れ	◎		坂道発進装置	◎		走行関係		
排気	◎		異常ランプ	◎		点検項目	結果	状態
マフラー	◎		オーディオ	◎		リーフサス	/	
ターボ	◎		バックカメラ	◎	カラー	エアサス	◎	総輪エアサス
冷却水吹返	◎		電格ミラー	◎		パワステ	◎	
ミッション			ETC	/		ハンドル	○	擦れ
点検項目	結果	状態	デジタル純正品	◎		燃料タンク	◎	アルミ 300L 300L
ギア鳴き	◎		上物仕様			デフ		
ギア抜け	◎		点検項目	結果	状態	点検項目	結果	状態
クラッチ	/		床材質	/	アルミ 1型キーストン	異音	◎	
異音	◎					オイル漏れ	◎	
オイル漏れ	◎					デフロック	/	
リターダ	/							

特記事項 キャブ内汚れ、キズ。アイドリングストップ。スマートキー1ヶ、ドアキー2本。

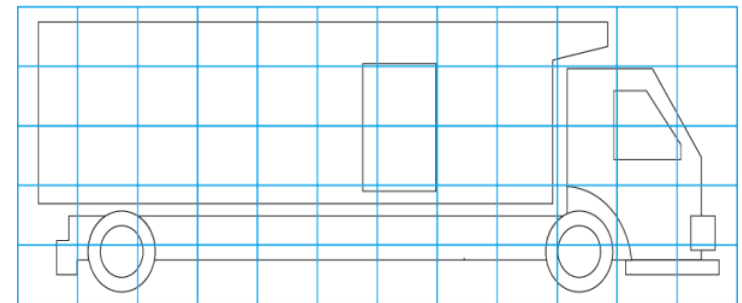
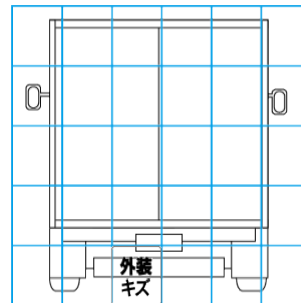
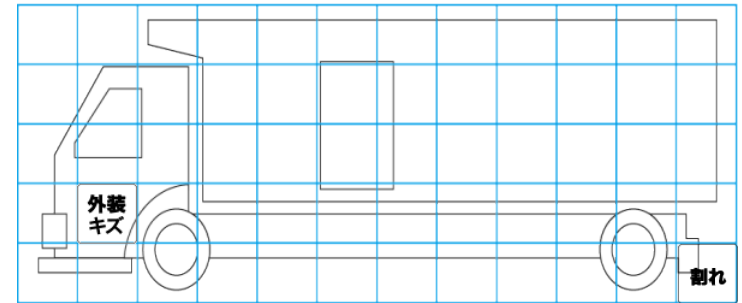
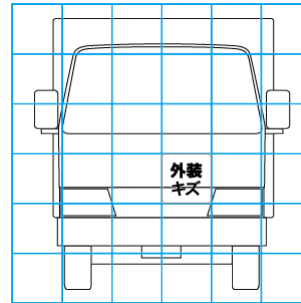
記録簿 有 (R4/7~R5/12)

タイヤ残量				タイヤサイズ			
単位: mm							
14	13			275/80R22.5	275/80R22.5		
—	—			—	—		
4	3	6	3	275/80R22.5	275/80R22.5	275/80R22.5	275/80R22.5
5	3	3	6	275/80R22.5	275/80R22.5	275/80R22.5	275/80R22.5
スペア	14	—		スペア	275/80R22.5	—	

素材: アルミ 備考:

上物仕様			
上物名	メーカー	型式「製造番号」	年式
冷凍パン	矢野特殊自動車	TPH9534 「B210377」	令和 3年6月
【備考】 断熱リヤ75mm、サイド75mm。ジョロダーレール4列。ラッシングレール2段。左右後部角LED庫内灯。前後水抜き穴2対。左両開き式サイド扉2ヶ所。車高灯不灯 (左前レンズ割れ)。左オーバーハングバンパー割れ。			
冷凍機/サブエンジン (スタンバイ付)	菱重	TU100S-CN	令和 3年
【備考】 -35℃設定 1hで +6.5℃ → -19.5℃ 確認。スタンバイケーブル付。フロントエバ高さ2100mm。			
【備考】			

外装状態			
キャブコーション	フレーム番号	フレームのさび	飛石
有	確認済	無	点傷有



【外装】

【ボデー内】

外装キズ	外装へこみ	うき	曲がり	サビ	補修跡	割れ	庫内キズ	庫内へこみ	庫内穴あき	床汚れ
------	-------	----	-----	----	-----	----	------	-------	-------	-----