

車両情報				
車名	初年度登録	型式	形状	車台番号
日産	平成27年1月	TPG-FEB9W	クレーン付平	FEB9W-535040
走行	馬力	シフト	ブレーキ	ボディ内寸
121,673km	150PS/110KW	M/T 5速	ハキューム	長: 4.400 mm 幅: 2.080 mm 高: 370 mm 門高: mm

◎: 良好 ○: 通常走行問題なし △: 要修理 /: 装備無し ※あくまでも当社判断基準によるものです

エンジン			電装関係			キャビン		
点検項目	結果	状態	点検項目	結果	状態	点検項目	結果	状態
異音	◎		エアコン	◎		シート	○	擦れ、汚れ
オイル混入	◎		スターター	◎		ヘッドライト	◎	ハロゲン
オイル漏れ	◎		オルタネーター	◎		ウィンカー	◎	
水混入	◎		P/W (運転席)	◎		ワイパー	○	ワイパーゴム切れ
水漏れ	◎		P/W (助手席)	◎		ミラー	◎	
燃料漏れ	◎		坂道発進装置	/		走行関係		
排気	◎		異常ランプ	◎		点検項目	結果	状態
マフラー	○	テールパイプサビ	オーディオ	◎		リーフサス	◎	
ターボ	◎		バックカメラ	/		エアサス	/	
冷却水吹返	◎		電格ミラー	◎		パワステ	◎	
ミッション			上物仕様			デフ		
点検項目	結果	状態	点検項目	結果	状態	点検項目	結果	状態
ギア鳴き	◎		床材質	/	木材	異音	◎	
ギア抜け	◎		燃料タンク			オイル漏れ	◎	
クラッチ	◎		スチール	◎	100L	デフロック	/	
異音	◎		タコグラフ					
オイル漏れ	◎		ETC					
リターダ	/		標準					

特記事項 キャブ内汚れ、傷。アイドリングストップ付き。

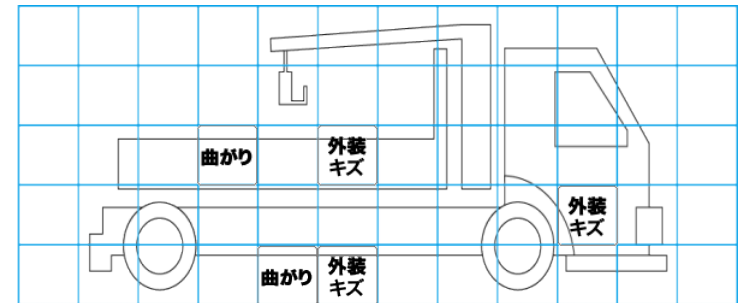
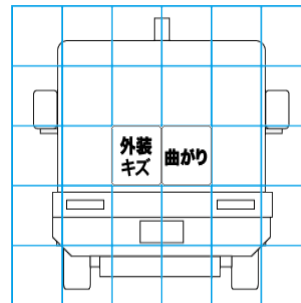
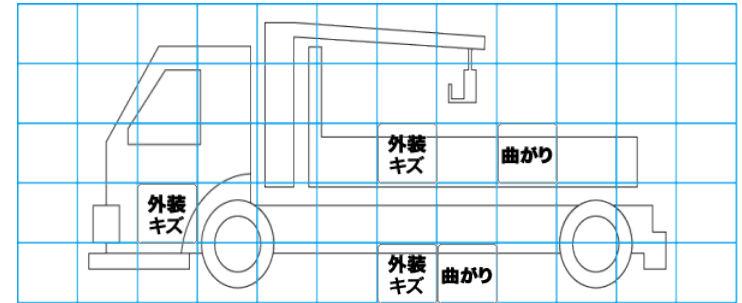
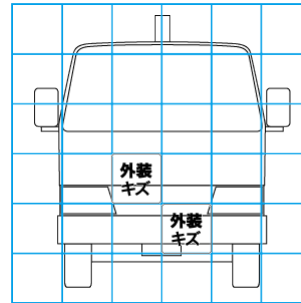
記録簿 有 (H27/7~R3/1)

タイヤ残量				タイヤサイズ			
単位: mm							
13	13	13	13	215/70R17.5	215/70R17.5	215/70R17.5	215/70R17.5
—	—	—	—	—	—	—	—
12	12	12	12	215/70R17.5	215/70R17.5	215/70R17.5	215/70R17.5
—	—	—	—	—	—	—	—
スペア			9	スペア		215/70R17.5	—

素材: スチール 備考: スペア以外スタッドレスタイヤ。

上物仕様			
上物名	メーカー	型式「製造番号」	年式
平ボディ	不明		(不明)
【備考】床、コンパネ二重張り、腐食、穴あき有り。煽り曲がり。セイコーラックアーム左右折れ。			
クレーン/クレーン	ユニック	URU294 「F432793」	平成26年12月
【備考】4段ブーム。フックイン。2.93t。ラジコン付き。			
【備考】			

外装状態			
キャブコーション	フレーム番号	フレームのさび	飛石
有	確認済	中	点傷有



【外装】

【ボデー内】

外装キズ	外装へこみ	うき	曲がり	サビ	補修跡	割れ	庫内キズ	庫内へこみ	庫内穴あき	床汚れ
------	-------	----	-----	----	-----	----	------	-------	-------	-----