

車両情報				
車名	初年度登録	型式	形状	車台番号
日野	令和3年4月	2KG-XZU722M	セーフティローダー	XZU722-0007335
走行	馬力	シフト	ブレーキ	ボディ内寸
496km	180PS/132KW	M/T 6速	ハキューム	長: 5,700 mm 幅: 2,070 mm 高: mm 門高: mm

◎:良好 ○:通常走行問題なし △:要修理 /:装備無し ※あくまでも当社判断基準によるものです

エンジン		
点検項目	結果	状態
異音	◎	
オイル混入	◎	
オイル漏れ	◎	
水混入	◎	
水漏れ	◎	
燃料漏れ	◎	
排気	◎	
マフラー	◎	
ターボ	◎	
冷却水吹返	◎	

ミッション		
点検項目	結果	状態
ギア鳴き	◎	
ギア抜け	◎	
クラッチ	◎	
異音	◎	
オイル漏れ	◎	
リターダ	/	

電装関係		
点検項目	結果	状態
エアコン	◎	
スターター	◎	
オルタネーター	◎	
P/W(運転席)	◎	
P/W(助手席)	◎	
坂道発進装置	◎	
異常ランプ	◎	
オーディオ	◎	
バックカメラ	◎	カラー
電格ミラー	◎	
ETC	◎	2.0
タコグラフ	/	

上物仕様		
点検項目	結果	状態
床材質	/	鉄板

キャビン		
点検項目	結果	状態
シート	◎	
ヘッドライト	◎	LED
ウィンカー	◎	
ワイパー	◎	
ミラー	◎	

走行関係		
点検項目	結果	状態
リーフサス	◎	
エアサス	/	
パワステ	◎	
ハンドル	◎	
燃料タンク	◎	スチール 100L

デフ		
点検項目	結果	状態
異音	◎	
オイル漏れ	◎	
デフロック	/	

特記事項
記録簿 無○

タイヤ残量			
単位: mm			
8	8		
—	—		
8	8	8	8
—	—	—	—
スベア		8	—

タイヤサイズ			
	205/75R16	225/70R16	
	—	—	
225/70R16	225/70R16	225/70R16	225/70R16
—	—	—	—
スベア		225/70R16	—
素材: スチール		備考:	

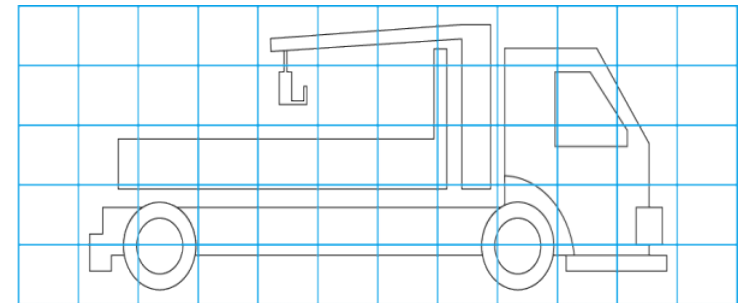
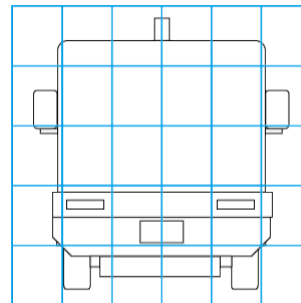
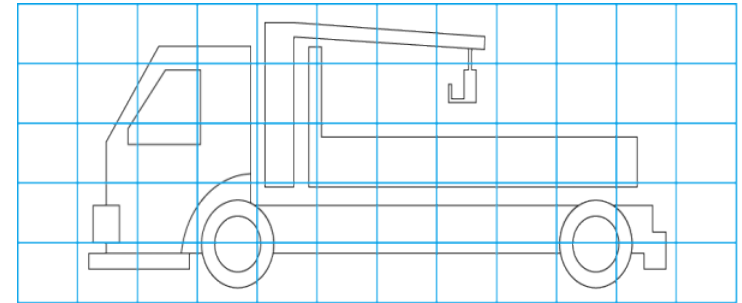
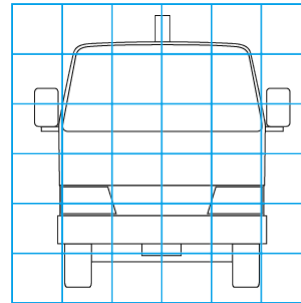
上物仕様			
上物名	メーカー	型式「製造番号」	年式
セーフティローダー	極東開発工業	JN02-45 「20Z098558Y」	令和3年

【備考】作業灯2ヶ ウィンチ

【備考】

【備考】

外装状態			
キャブコーション	フレーム番号	フレームのさび	飛石
無	確認済	無	無



【外装】					【ボデー内】					
外装キズ	外装へこみ	うき	曲がり	サビ	補修跡	割れ	庫内キズ	庫内へこみ	庫内穴あき	床汚れ