

車両情報				
車名	初年度登録	型式	形状	車台番号
三菱ふそう	平成25年8月	TKG-FEB50	塵芥車	FEB50-521439
走行	馬力	シフト	ブレーキ	ボディ内寸
139,618km	150PS/110KW	M/T 5速	ハキューム	長: mm 幅: mm 高: mm 門高: mm

◎:良好 ○:通常走行問題なし △:要修理 /:装備無し ※あくまでも当社判断基準によるものです

エンジン		
点検項目	結果	状態
異音	◎	
オイル混入	◎	
オイル漏れ	◎	
水混入	◎	
水漏れ	◎	
燃料漏れ	◎	
排気	◎	
マフラー	◎	
ターボ	◎	
冷却水吹返	◎	

ミッション		
点検項目	結果	状態
ギア鳴き	◎	
ギア抜け	◎	
クラッチ	◎	
異音	◎	
オイル漏れ	◎	
リターダ	/	

電装関係		
点検項目	結果	状態
エアコン	◎	
スターター	◎	
オルタネーター	◎	
P/W (運転席)	◎	
P/W (助手席)	◎	
坂道発進装置	/	
異常ランプ	◎	
オーディオ	◎	
バックカメラ	/	
電格ミラー	◎	
ETC	/	
タコグラフ	/	

上物仕様		
点検項目	結果	状態
床材質	/	鉄板

キャビン		
点検項目	結果	状態
シート	○	汚れ シートカバー破れ
ヘッドライト	◎	ハロゲン
ウィンカー	◎	
ワイパー	◎	
ミラー	○	キャップ 欠品

走行関係		
点検項目	結果	状態
リーフサス	◎	
エアサス	/	
パワステ	◎	
バンドル	○	擦れ
燃料タンク	◎	スチール 100L

デフ		
点検項目	結果	状態
異音	◎	
オイル漏れ	◎	
デフロック	/	

特記事項 キャブ内汚れ傷。  
記録簿 無()

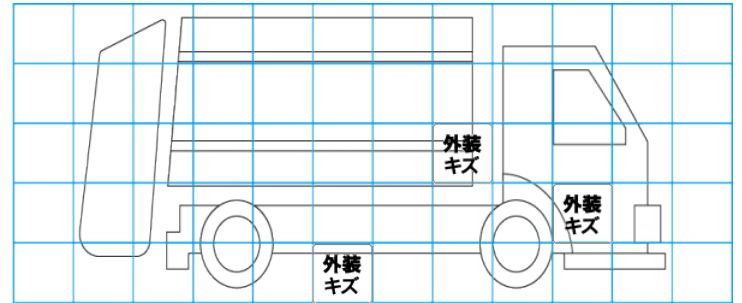
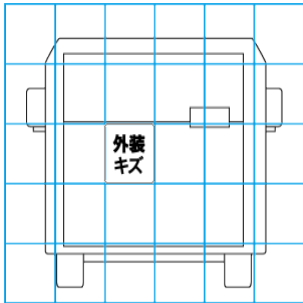
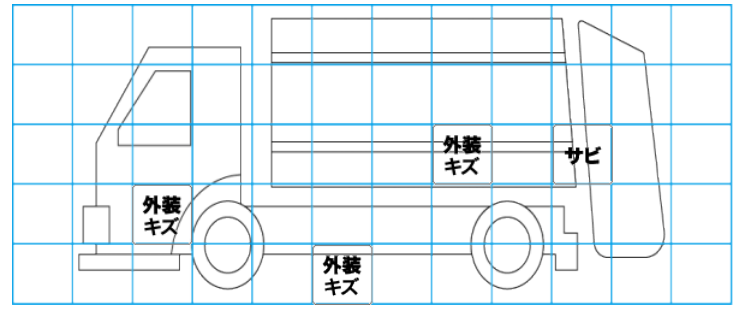
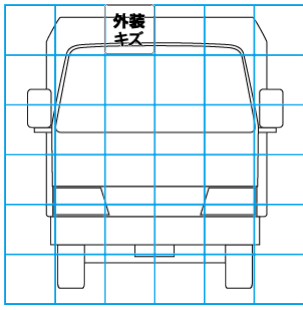
タイヤ残量			
単位: mm			
2	1		
—	—		
3	3	2	0
—	—	—	—
スペア	—	—	

タイヤサイズ			
205/85R16	205/85R16		
—	—		
205/85R16	205/85R16	205/85R16	205/85R16
—	—	—	—
スペア	—	—	

素材: スチール 備考: スタッドレスタイヤ。

上物仕様			
上物名	メーカー	型式「製造番号」	年式
塵芥車	モリタエコノス	KA660E 「37163092」	平成25年
【備考】 プレス式。容積6.0㎡。積載荷重中心位置荷箱先端より1.510m。連続作動車。			
【備考】			
【備考】			

外装状態			
キャブコーション	フレーム番号	フレームのさび	飛石
有	確認済	無	点傷有



- 【外装】
- 外装キズ
  - 外装へこみ
  - うき
  - 曲がり
  - サビ
  - 補修跡
  - 割れ
- 【ボデー内】
- 庫内キズ
  - 庫内へこみ
  - 庫内穴あき
  - 床汚れ