

車両情報				
車名	初年度登録	型式	形状	車台番号
日野	令和3年3月	2KG-FC2ABA	クレーン付平	FC2AB-125984
走行	馬力	シフト	ブレーキ	ボディ内寸
1,205km	210PS/154KW	M/T 6速	エア	長: 5,550 mm 幅: 2,150 mm 高: 390 mm 門高: 390 mm

◎: 良好 ○: 通常走行問題なし △: 要修理 /: 装備無し ※あくまでも当社判断基準によるものです

エンジン			電装関係			キャビン		
点検項目	結果	状態	点検項目	結果	状態	点検項目	結果	状態
異音	◎		エアコン	◎		シート	◎	
オイル混入	◎		スターター	◎		ヘッドライト	◎ LED	
オイル漏れ	◎		オルタネーター	◎		ウィンカー	◎	
水混入	◎		P/W (運転席)	◎		ワイパー	◎	
水漏れ	◎		P/W (助手席)	◎		ミラー	◎	
燃料漏れ	◎		坂道発進装置	◎				
排気	◎		異常ランプ	◎		走行関係		
マフラー	◎		オーディオ	◎		点検項目	結果	状態
ターボ	◎		バックカメラ	/		リーフサス	◎	
冷却水吹返	◎		電格ミラー	◎		エアサス	/	
			ETC	/		パワステ	◎	
ミッション			タコグラフ	/		ハンドル	◎	
点検項目	結果	状態				燃料タンク	◎	スチール 100L
ギア鳴き	◎		上物仕様					
ギア抜け	◎		点検項目	結果	状態			
クラッチ	◎		床材質	/	木材			
異音	◎					デフ		
オイル漏れ	◎					点検項目	結果	状態
リターダ	/					異音	◎	
						オイル漏れ	◎	
						デフロック	/	

特記事項
記録簿 無○

タイヤ残量

単位: mm

7	7		
-	-		
7	7	7	7
-	-	-	-
スベア		7	-

タイヤサイズ

	245/80R17.5	245/80R17.5		
	-	-		
245/80R17.5	245/80R17.5	245/80R17.5	245/80R17.5	
-	-	-	-	
スベア		245/80R17.5	-	

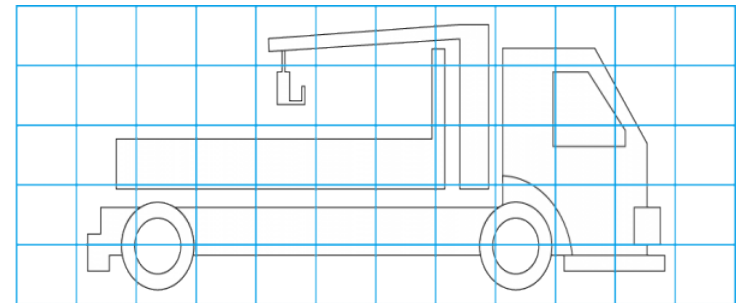
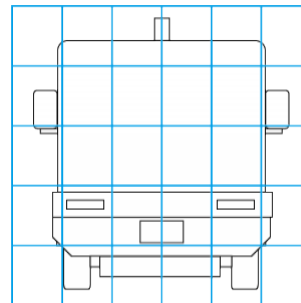
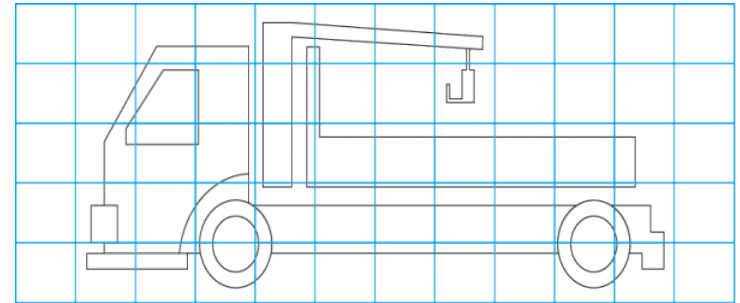
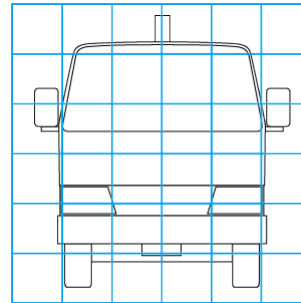
素材: スチール 備考:

上物仕様

上物名	メーカー	型式「製造番号」	年式
平ボディ	日野自動車	「011509」	令和3年2月
【備考】			
クレーン/クレーン	ユニック	URG344 「C11364」	令和3年2月
【備考】 4段、ラジコン、フックイン、2.93トン吊り、アウトリガー差し違い。			
【備考】			

外装状態

キャブコーション	フレーム番号	フレームのさび	飛石
有	確認済	無	点傷有



【外装】	【ボデー内】
外装キズ 外装へこみ うき 曲がり サビ 補修跡 割れ	庫内キズ 庫内へこみ 庫内穴あき 床汚れ