

車両情報				
車名	初年度登録	型式	形状	車台番号
いすゞ	平成24年9月	SKG-FRR90S2	アルミウイング	FRR90-7036310
走行	馬力	シフト	ブレーキ	ボディ内寸
596.790km	210PS/154KW	M/T 6速	エア	長: 6,300 mm 幅: 2,210 mm 高: 2,430 mm 門高: 2,290 mm

◎:良好 ○:通常走行問題なし △:要修理 /:装備無し ※あくまでも当社判断基準によるものです

エンジン			電装関係			キャビン		
点検項目	結果	状態	点検項目	結果	状態	点検項目	結果	状態
異音	◎		エアコン	◎		シート	○	タバコ穴、擦れ、汚れ
オイル混入	◎		スターター	◎		ヘッドライト	◎	HID
オイル漏れ	◎		オルタネーター	◎		ウィンカー	◎	
水混入	◎		P/W(運転席)	◎		ワイパー	◎	
水漏れ	◎		P/W(助手席)	◎		ミラー	○	左サイドアンダーミラー欠品。
燃料漏れ	◎		坂道発進装置	△	調整出来ない。	走行関係		
排気	◎		異常ランプ	◎		点検項目	結果	状態
マフラー	◎		オーディオ	◎		リーフサス	◎	
ターボ	◎		バックカメラ	◎	カラー	エアサス	/	
冷却水吹返	◎		電格ミラー	◎		パワステ	◎	
ミッション			上物仕様			ハンドル	○	擦れ
点検項目	結果	状態	点検項目	結果	状態	燃料タンク	◎	スチール 100L
ギア鳴き	◎		床材質	/	木材	デフ		
ギア抜け	◎					点検項目	結果	状態
クラッチ	◎					異音	◎	
異音	◎					オイル漏れ	◎	
オイル漏れ	◎					デフロック	/	
リターダ	/							

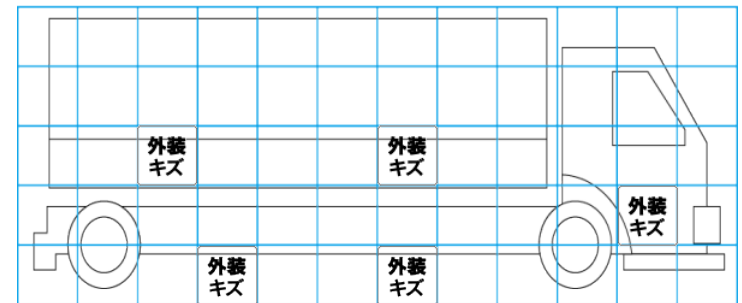
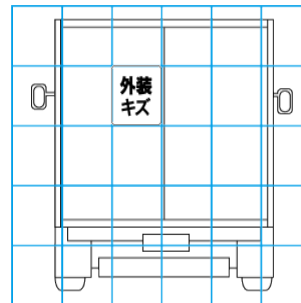
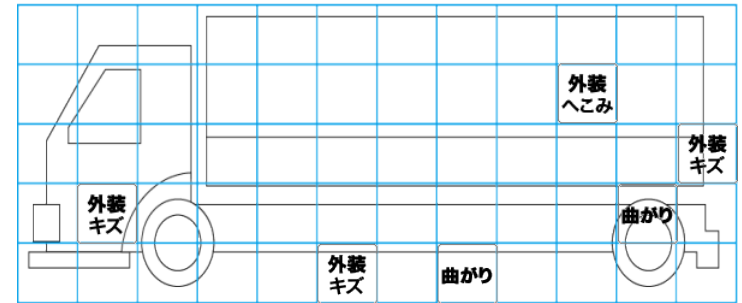
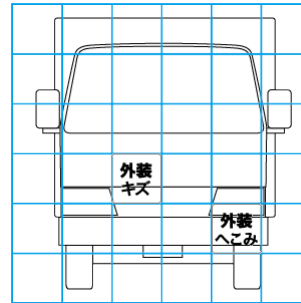
特記事項 キャブ内汚れ傷。アイドリングストップ付。助手席ドア灰皿蓋欠品。
記録簿 有 (H26/9~R3/1)

タイヤ残量				タイヤサイズ			
単位: mm							
8	8			225/80R17.5	225/80R17.5		
—	—			—	—		
3	2	2	3	225/80R17.5	225/80R17.5	225/80R17.5	225/80R17.5
—	—	—	—	—	—	—	—
スペア	11	—		スペア	225/80R17.5	—	

素材: スチール 備考:

上物仕様			
上物名	メーカー	型式「製造番号」	年式
アルミウイング	トランテックス	2KX6598 「HFCKA-MJAAMH」	平成24年
【備考】引き出しフック5対。ラッシングレール2段。庫内灯3ケ(不灯)。ウイング内張穴あき有。ウイング前方三角板左右曲り。リヤ跳ね上げ扉。			
パワーゲート/跳ね上げゲート	トランテックス	TRAM10-1255 「S30800352」	平成24年
【備考】PG寸法: 全長1555mm、全幅2235mm、有効長1300mm、有効幅2105mm。最大荷重1000Kg。庫内リモコン付。			
【備考】			

外装状態			
キャブコーション	フレーム番号	フレームのさび	飛石
有	確認済	小	点傷有



【外装】					【ボデー内】					
外装キズ	外装へこみ	うき	曲がり	サビ	補修跡	割れ	庫内キズ	庫内へこみ	庫内穴あき	床汚れ