

車両情報				
車名	初年度登録	型式	形状	車台番号
日野	平成27年9月	TKG-FD7JKAG	冷凍パン	FD7JKA-10996
走行	馬力	シフト	ブレーキ	ボディ内寸
398.164km	240PS/177KW	M/T 6速	エア	長: 5,950 mm 幅: 2,190 mm 高: 2,070 mm 門高: 2,060 mm

◎: 良好 ○: 通常走行問題なし △: 要修理 /: 装備無し ※あくまでも当社判断基準によるものです

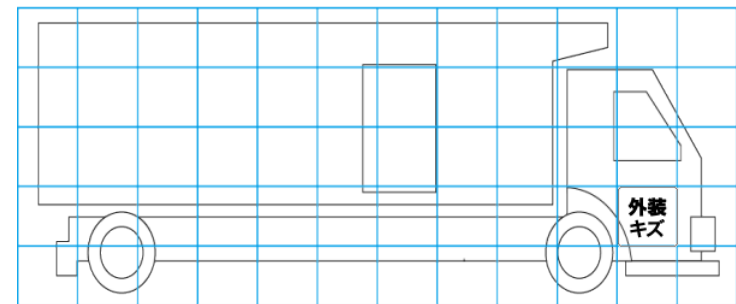
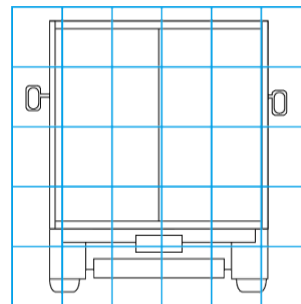
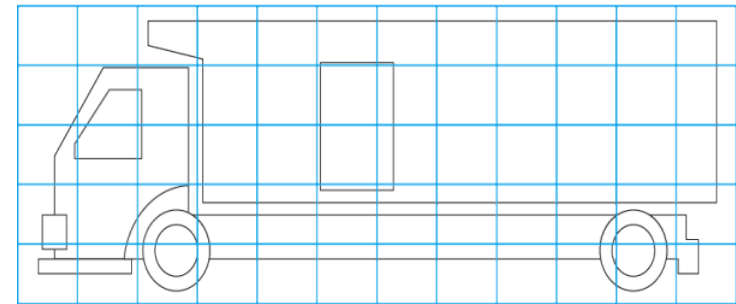
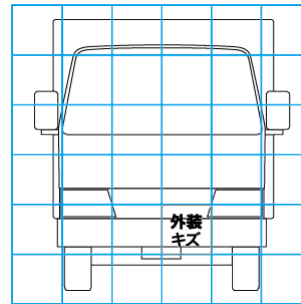
エンジン			電装関係			キャビン		
点検項目	結果	状態	点検項目	結果	状態	点検項目	結果	状態
異音	◎		エアコン	◎		シート	○	へたり、タバコ穴
オイル混入	◎		スターター	◎		ヘッドライト	◎	ハロゲン
オイル漏れ	○	インタークーラーホースにじみ	オルタネーター	◎		ウィンカー	◎	
水混入	◎		P/W (運転席)	◎		ワイパー	◎	
水漏れ	◎		P/W (助手席)	◎		ミラー	◎	
燃料漏れ	◎		坂道発進装置	◎		走行関係		
排気	◎		異常ランプ	◎		点検項目	結果	状態
マフラー	○	テールパイプすず付着	オーディオ	◎		リーフサス	◎	
ターボ	◎		バックカメラ	◎	カラー	エアサス	◎	リヤエアサス
冷却水吹返	◎		電格ミラー	◎		パワステ	◎	
ミッション			ETC	◎	2.0	ハンドル	◎	
点検項目	結果	状態	タコグラフ	◎	アナログ	燃料タンク	◎	スチール 200L
ギア鳴き	◎		上物仕様			デフ		
ギア抜け	◎		点検項目	結果	状態	点検項目	結果	状態
クラッチ	◎		床材質	/	アルミ	異音	◎	
異音	◎							
オイル漏れ	◎							
リターダ	/							

特記事項 キャブ内汚れ
記録簿 有 (H29/8~R3/6)

タイヤ残量				タイヤサイズ			
単位: mm							
7	10			225/80R17.5	225/80R17.5		
-	-			-	-		
10	7	6	7	225/80R17.5	225/80R17.5	225/80R17.5	225/80R17.5
-	-	-	-	-	-	-	-
スペア		7	-	スペア		225/80R17.5	-
素材: スチール				備考:			

上物仕様			
上物名	メーカー	型式「製造番号」	年式
冷凍パン	日本フルハーフ	GMF1	平成27年9月
【備考】 ラッシング2段、床キーストン、庫内灯4個、水抜き穴4個			
冷凍機/直結 (スタンバイ付)	菱重	TDJS50DB	平成27年9月
【備考】 -18℃			
格納ゲート	極東開発工業	CG1002H-3MRA	平成27年9月
【備考】 二つ折り格納、有効幅2090mm、全幅2120mm、有効長1270mm、全長1570mm。			

外装状態			
キャブコーション	フレーム番号	フレームのさび	飛石
有	確認済	小	点傷有



【外装】				【ボデー内】										
外装キズ	外装へこみ	うき	曲がり	サビ	補修跡	割れ	庫内キズ	庫内へこみ	庫内穴あき	床汚れ				