

車両情報				
車名	初年度登録	型式	形状	車台番号
三菱ふそう	平成25年10月	TKG-FBA20	ドライバン	FBA20-521833
走行	馬力	シフト	ブレーキ	ボディ内寸
19,046km	130PS/96KW	M/T 5速	ハキューム	長: 3,280 mm 幅: 1,770 mm 高: 1,800 mm 門高: 1,720 mm

◎: 良好 ○: 通常走行問題なし △: 要修理 /: 装備無し ※あくまでも当社判断基準によるものです

エンジン			電装関係			キャビン																																
点検項目	結果	状態	点検項目	結果	状態	点検項目	結果	状態																														
異音	◎		エアコン	◎		シート	○	へたれ																														
オイル混入	◎		スターター	◎		ヘッドライト	◎	ハロゲン																														
オイル漏れ	◎		オルタネーター	◎		ウィンカー	◎																															
水混入	◎		P/W (運転席)	◎		ワイパー	◎																															
水漏れ	◎		P/W (助手席)	◎		ミラー	◎																															
燃料漏れ	◎		坂道発進装置	/		<table border="1"> <thead> <tr> <th colspan="3">走行関係</th> </tr> <tr> <th>点検項目</th> <th>結果</th> <th>状態</th> </tr> </thead> <tbody> <tr> <td>リーフサス</td> <td>◎</td> <td></td> </tr> <tr> <td>エアサス</td> <td>/</td> <td></td> </tr> <tr> <td>パワステ</td> <td>◎</td> <td></td> </tr> <tr> <td>ハンドル</td> <td>◎</td> <td></td> </tr> <tr> <td>燃料タンク</td> <td>◎</td> <td>スチール 70L</td> </tr> </tbody> </table>			走行関係			点検項目	結果	状態	リーフサス	◎		エアサス	/		パワステ	◎		ハンドル	◎		燃料タンク	◎	スチール 70L									
走行関係																																						
点検項目	結果	状態																																				
リーフサス	◎																																					
エアサス	/																																					
パワステ	◎																																					
ハンドル	◎																																					
燃料タンク	◎	スチール 70L																																				
排気	◎		異常ランプ	◎																																		
マフラー	◎		オーディオ	◎																																		
ターボ	◎		バックカメラ	◎	カラー																																	
冷却水吹返	◎		電格ミラー	△	不動																																	
<table border="1"> <thead> <tr> <th colspan="3">ミッション</th> </tr> <tr> <th>点検項目</th> <th>結果</th> <th>状態</th> </tr> </thead> <tbody> <tr> <td>ギア鳴き</td> <td>◎</td> <td></td> </tr> <tr> <td>ギア抜け</td> <td>◎</td> <td></td> </tr> <tr> <td>クラッチ</td> <td>◎</td> <td></td> </tr> <tr> <td>異音</td> <td>◎</td> <td></td> </tr> <tr> <td>オイル漏れ</td> <td>◎</td> <td></td> </tr> <tr> <td>リターダ</td> <td>/</td> <td></td> </tr> </tbody> </table>			ミッション			点検項目	結果	状態	ギア鳴き	◎		ギア抜け	◎		クラッチ	◎		異音	◎		オイル漏れ	◎		リターダ	/		<table border="1"> <thead> <tr> <th colspan="3">上物仕様</th> </tr> <tr> <th>点検項目</th> <th>結果</th> <th>状態</th> </tr> </thead> <tbody> <tr> <td>床材質</td> <td>/</td> <td>ステンレス</td> </tr> </tbody> </table>			上物仕様			点検項目	結果	状態	床材質	/	ステンレス
			ミッション																																			
			点検項目	結果	状態																																	
			ギア鳴き	◎																																		
			ギア抜け	◎																																		
			クラッチ	◎																																		
			異音	◎																																		
			オイル漏れ	◎																																		
			リターダ	/																																		
			上物仕様																																			
点検項目	結果	状態																																				
床材質	/	ステンレス																																				
ETC	/		<table border="1"> <thead> <tr> <th colspan="3">デフ</th> </tr> <tr> <th>点検項目</th> <th>結果</th> <th>状態</th> </tr> </thead> <tbody> <tr> <td>異音</td> <td>◎</td> <td></td> </tr> <tr> <td>オイル漏れ</td> <td>◎</td> <td></td> </tr> <tr> <td>デフロック</td> <td>/</td> <td></td> </tr> </tbody> </table>			デフ			点検項目	結果	状態	異音	◎		オイル漏れ	◎		デフロック	/																			
デフ																																						
点検項目	結果	状態																																				
異音	◎																																					
オイル漏れ	◎																																					
デフロック	/																																					
タコグラフ	/																																					

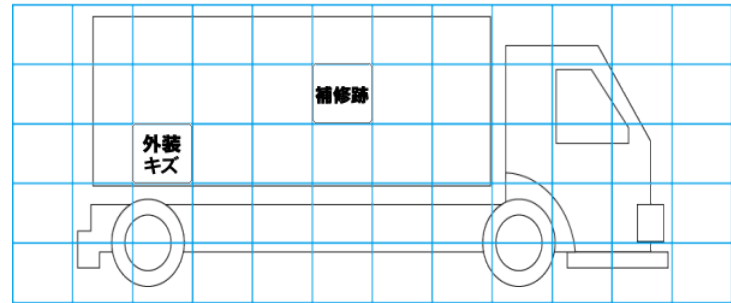
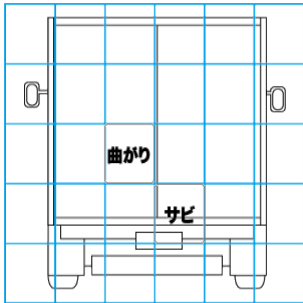
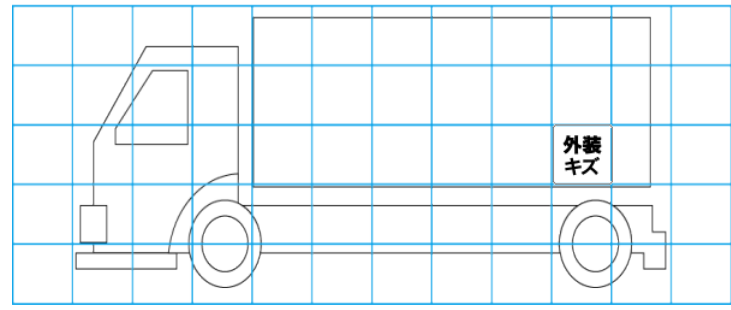
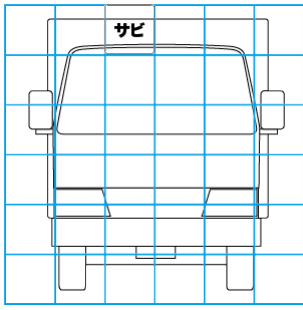
特記事項
記録簿 有 (H26/10~R3/4)

タイヤ残量				
単位: mm				
7	6			
—	—			
2	5	5	7	
—	—	—	—	
スベア		8	—	

タイヤサイズ			
	195/75R15	195/75R15	
	—	—	
195/75R15	195/75R15	195/75R15	195/75R15
—	—	—	—
スベア		195/75R15	—
素材: スチール		備考:	

上物仕様			
上物名	メーカー	型式「製造番号」	年式
ドライバン	日本フルハーフ	DLK 「T2HC745」	平成25年10月
【備考】 ラッシング1段、左スライドドア、庫内リモコン、庫内灯2ヶ、床上150ステンレス貼り。リアドア膨らみ有り。			
パワーゲート/垂直ゲート	新明和工業	REV06-1103 「S41002826」	平成25年10月
【備考】 最大昇降質量600kg、長1050mm (有効長920mm) 幅1800mm			
【備考】			

外装状態			
キャブコーション	フレーム番号	フレームのさび	飛石
有	確認済	小	点傷有



【外装】					【ボデー内】					
外装キズ	外装へこみ	うき	曲がり	サビ	補修跡	割れ	庫内キズ	庫内へこみ	庫内穴あき	床汚れ