

車両情報				
車名	初年度登録	型式	形状	車台番号
東邦	平成24年3月		アルミ平	TE28H8C21-80223
走行	馬力	シフト	ブレーキ	ボディ内寸
			エア	長: 12,270 mm 幅: 2,380 mm 高: 760 mm 門高: mm

◎: 良好 ○: 通常走行問題なし △: 要修理 /: 装備無し ※あくまでも当社判断基準によるものです

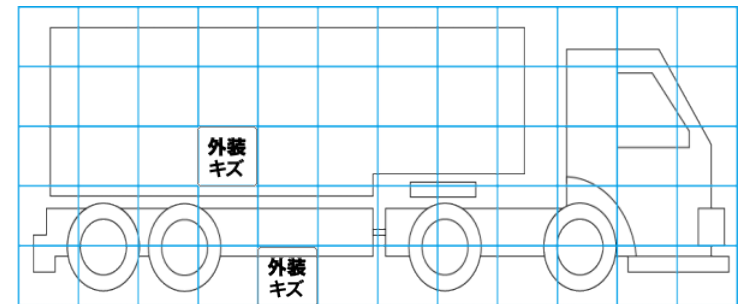
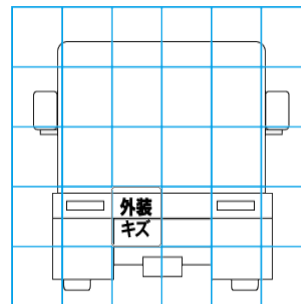
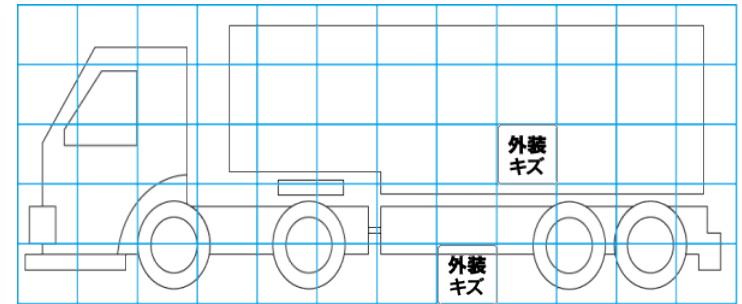
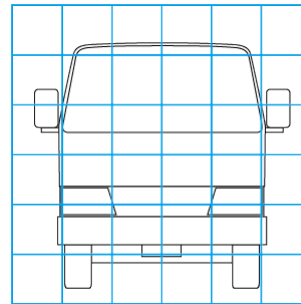
エンジン			電装関係			キャブ		
点検項目	結果	状態	点検項目	結果	状態	点検項目	結果	状態
異音	/		エアコン	/		シート	/	
オイル混入	/		スターター	/		ヘッドライト	/	
オイル漏れ	/		オルタネーター	/		ウィンカー	◎	
水混入	/		P/W (運転席)	/		ワイパー	/	
水漏れ	/		P/W (助手席)	/		ミラー	/	
燃料漏れ	/		坂道発進装置	/				
排気	/		異常ランプ	/		走行関係		
マフラー	/		オーディオ	/		点検項目	結果	状態
ターボ	/		バックカメラ	◎ カラー		リーフサス	◎	
冷却水吹返	/		電格ミラー	/		エアサス	/	
			ETC	/		パワステ	/	
			タコグラフ	/		ハンドル	/	
						燃料タンク	/	
ミッション			上物仕様			デフ		
点検項目	結果	状態	点検項目	結果	状態	点検項目	結果	状態
ギア鳴き	/		床材質	/	鉄板 縞板張り。	異音	/	
ギア抜け	/					オイル漏れ	/	
クラッチ	/					デフロック	/	
異音	/							
オイル漏れ	/							
リターダ	/							

特記事項  
記録簿 有 (H24/6~R3/3)

タイヤ残量				タイヤサイズ			
単位: mm							
2	1	3	4	11/70R22.5	11/70R22.5	11/70R22.5	11/70R22.5
1	3	6	5	11/70R22.5	11/70R22.5	11/70R22.5	11/70R22.5
-	-	-	-	-	-	-	-
スペア	15	-	-	-	-	-	-
スペア				11/70R22.5	-	-	-
素材: スチール				備考:			

上物仕様			
上物名	メーカー	型式「製造番号」	年式
アルミ平	東急車両	TE28H8C21	平成24年
【備考】 床アブソーバー付あゆみ板。ラッシングレール2段。ガイドバー3本。リヤコンセント付。前方消火器2ケ。リヤ地上高1070mm。内寸、低床部分: 長さ9500mm、幅2380mm、高さ760mm。 高床部分: 長さ2770mm、幅2380mm、高さ760mm。			
【備考】			
【備考】			

外装状態			
キャブコーション	フレーム番号	フレームのさび	飛石
有	確認済	無	



【外装】					【ボデー内】					
外装キズ	外装へこみ	うき	曲がり	サビ	補修跡	割れ	庫内キズ	庫内へこみ	庫内穴あき	床汚れ