

車両情報				
車名	初年度登録	型式	形状	車台番号
三菱ふそう	平成29年6月	TKG-FK61F	ドライバン	FK61F-595045
走行	馬力	シフト	ブレーキ	ボディ内寸
213,620km	220PS/162KW	M/T 6速	エア	長: 5,450 mm 幅: 2,150 mm 高: 2,140 mm 門高: 2,080 mm

◎: 良好 ○: 通常走行問題なし △: 要修理 /: 装備無し ※あくまでも当社判断基準によるものです

エンジン			電装関係			キャビン		
点検項目	結果	状態	点検項目	結果	状態	点検項目	結果	状態
異音	◎		エアコン	◎		シート	○	擦れ、汚れ
オイル混入	◎		スターター	◎		ヘッドライト	◎	HID
オイル漏れ	◎		オルタネーター	◎		ウィンカー	◎	
水混入	◎		P/W(運転席)	◎		ワイパー	◎	
水漏れ	◎		P/W(助手席)	◎		ミラー	◎	
燃料漏れ	◎		坂道発進装置	◎				
排気	◎		異常ランプ	◎		走行関係		
マフラー	◎		オーディオ	◎		点検項目	結果	状態
ターボ	◎		バックカメラ	◎	カラー	リーフサス	◎	
冷却水吹返	◎		電格ミラー	◎		エアサス	/	
			ETC	/		パワステ	◎	
ミッション			タコグラフ	/		ハンドル	○	擦れ
点検項目	結果	状態	上物仕様			燃料タンク	◎	スチール 200L
ギア鳴き	◎		点検項目	結果	状態	デフ		
ギア抜け	◎		床材質	/	木材	点検項目	結果	状態
クラッチ	◎					異音	◎	
異音	◎					オイル漏れ	◎	
オイル漏れ	◎					デフロック	/	
リターダ	/							

特記事項 キャブ内汚れ傷。右テールレンズひび。

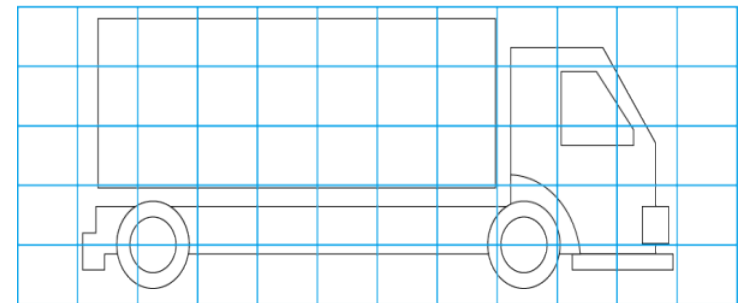
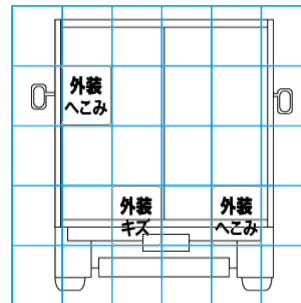
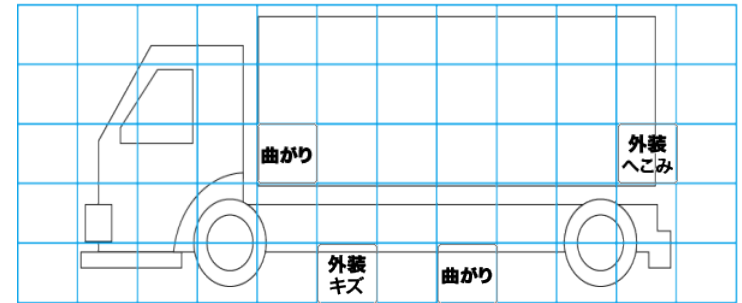
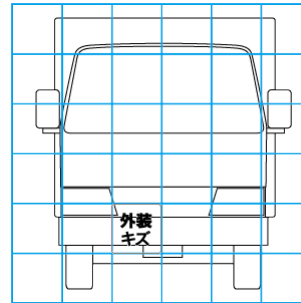
記録簿 有 (R3/9)

タイヤ残量				
単位: mm				
4	5			
—	—			
5	5	4	4	
—	—	—	—	
スベア		12	—	

タイヤサイズ				
	225/80R17.5	225/80R17.5		
	—	—		
225/80R17.5	225/80R17.5	225/80R17.5	225/80R17.5	
—	—	—	—	
スベア		225/80R17.5	—	
素材: スチール		備考:		

上物仕様			
上物名	メーカー	型式「製造番号」	年式
ドライバン	日本フルハーフ	DLK 「T4D2367」	平成29年
【備考】 ジョロダールレール4列。ラッシングレール2段。庫内灯2ケ。90度ストッパー。			
【備考】			
【備考】			

外装状態			
キャブコーション	フレーム番号	フレームのさび	飛石
有	確認済	無	点傷有



【外装】

【ボデー内】

外装キズ	外装へこみ	うき	曲がり	サビ	補修跡	割れ	庫内キズ	庫内へこみ	庫内穴あき	床汚れ
------	-------	----	-----	----	-----	----	------	-------	-------	-----