

車両情報				
車名	初年度登録	型式	形状	車台番号
いすゞ	平成22年3月	PDG-CYJ77W8	コンテナ車	CYJ77W8-7005121
走行	馬力	シフト	ブレーキ	ボディ内寸
357,225km	380PS/279KW	M/T 7速	エア	長: 9,810 mm 幅: 2,480 mm 高: mm 門高: mm

◎: 良好 ○: 通常走行問題なし △: 要修理 /: 装備無し ※あくまでも当社判断基準によるものです

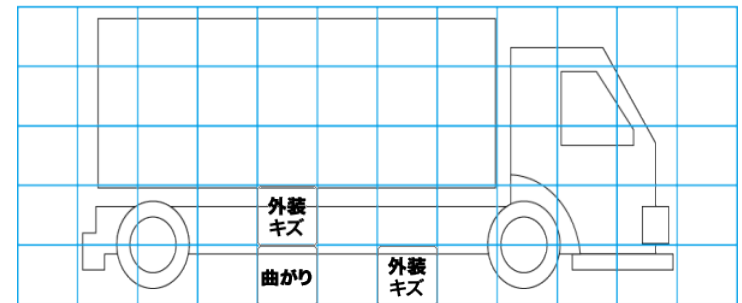
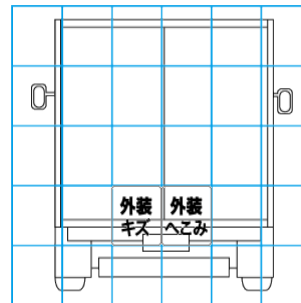
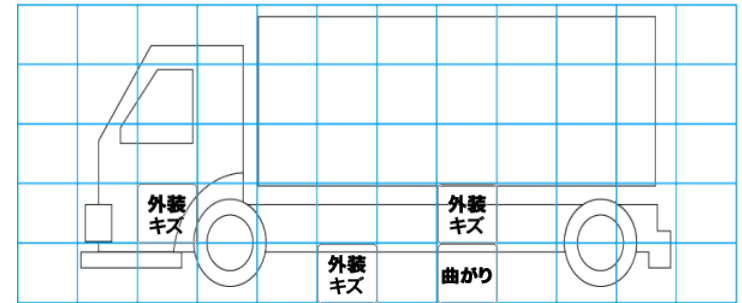
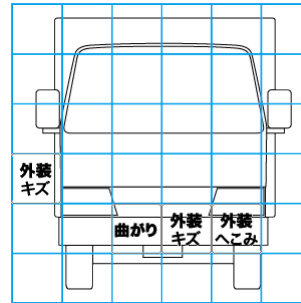
エンジン			電装関係			キャビン													
点検項目	結果	状態	点検項目	結果	状態	点検項目	結果	状態											
異音	◎		エアコン	◎		シート	○	破れ、擦れ、汚れ											
オイル漏れ	◎		スターター	◎		ヘッドライト	◎	HID											
オイル漏れ	○	オイルクーラー付近しみ。	オルタネーター	◎		ウィンカー	△	後: 左割れ											
水漏れ	◎		P/W (運転席)	◎		ワイパー	◎												
水漏れ	◎		P/W (助手席)	◎		ミラー	○	カバー傷。											
燃料漏れ	◎		坂道発進装置	◎		走行関係													
排気	◎		異常ランプ	◎					点検項目	結果	状態								
マフラー	◎		オーディオ	◎		リーフサス	◎												
ターボ	◎		バックカメラ	/		エアサス	○	リヤエアサス、ひび											
冷却水吹返	◎		電格ミラー	◎		パワステ	◎												
ミッション			ETC	/		ハンドル	○	擦れ											
			タコグラフ	◎	アナログ	燃料タンク	◎	スチール											
上物仕様			点検項目			結果			状態										
												床材質			/	鉄板	錆板張り。		
デフ			点検項目			結果			状態										
												ギア鳴き			◎		異音	◎	
												ギア抜け			◎		オイル漏れ	◎	
												クラッチ			◎		デフロック	◎	
												異音			◎				
オイル漏れ			◎																
リターダ			◎																

特記事項 キャブ内汚れ傷。インパネポケット欠品。左右フォグランブ水混入。右ガーニッシュグロメット欠品。左ドアガーニッシュ割れ。  
記録簿 無 ○

タイヤ残量				タイヤサイズ			
単位: mm							
11	11			245/70R19.5	245/70R19.5		
10	11			245/70R19.5	245/70R19.5		
2	0	0	0	245/70R19.5	245/70R19.5	245/70R19.5	245/70R19.5
3	3	0	1	245/70R19.5	245/70R19.5	245/70R19.5	245/70R19.5
スペア		0	—	スペア		245/70R19.5	—
素材: スチール				備考:			

上物仕様			
上物名	メーカー	型式「製造番号」	年式
コンテナ車	喜多村製作所	T50363	平成22年3月
【備考】 JRコンテナ (2個積み)。ツイストロック (緊締装置) 5対 (31フィート、20フィート用ツイストロック付)。半自動中央緊締装置2対。			
【備考】			
【備考】			

外装状態			
キャブコーション	フレーム番号	フレームのさび	飛石
有	確認済	無	点傷有



【外装】				【ボデー内】							
外装キズ	外装へこみ	うき	曲がり	サビ	補修跡	割れ	庫内キズ	庫内へこみ	庫内穴あき	床汚れ	