

車両情報				
車名	初年度登録	型式	形状	車台番号
いすゞ	平成27年12月	QKG-CYJ77A	アルミウイング	CYJ77A-7013865
走行	馬力	シフト	ブレーキ	ボディ内寸
545,438km	380PS/279KW	セミア/T スムーサー	エア	長: 9,610 mm 幅: 2,410 mm 高: 2,640 mm 門高: 2,560 mm

◎: 良好 ○: 通常走行問題なし △: 要修理 /: 装備無し ※あくまでも当社判断基準によるものです

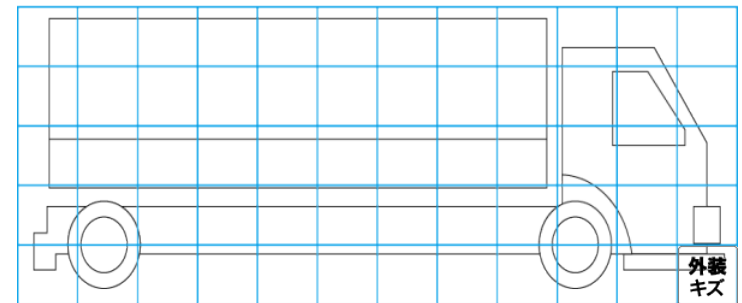
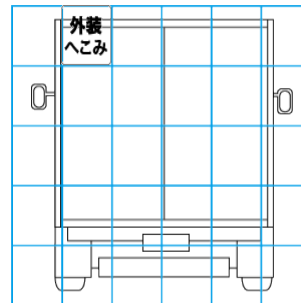
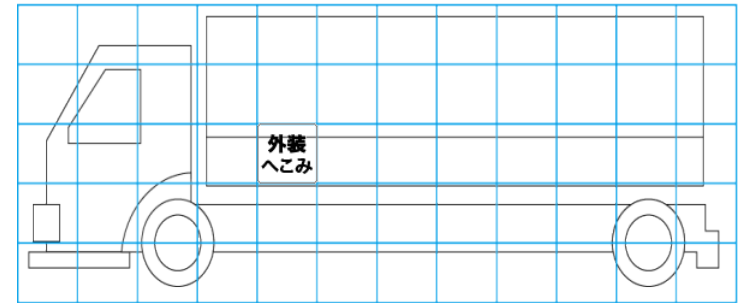
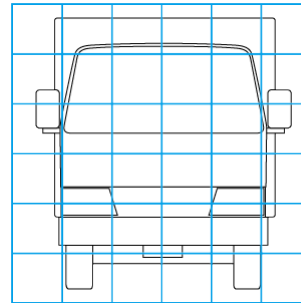
エンジン			電装関係			キャビン		
点検項目	結果	状態	点検項目	結果	状態	点検項目	結果	状態
異音	◎		エアコン	◎		シート	◎	
オイル混入	◎		スターター	◎		ヘッドライト	◎	H I D
オイル漏れ	◎		オルタネーター	◎		ウィンカー	◎	
水混入	◎		P/W (運転席)	◎		ワイパー	◎	
水漏れ	◎		P/W (助手席)	◎		ミラー	◎	
燃料漏れ	◎		坂道発進装置	◎		走行関係 点検項目 結果 状態 リーフサス ◎ エアサス ◎ リヤエアサス パワステ ◎ ハンドル ◎ 燃料タンク ◎ スチール 300L 300L		
排気	◎		異常ランプ	◎				
マフラー	◎		オーディオ	◎		デフ 点検項目 結果 状態 異音 ◎ オイル漏れ ◎ デフロック ◎		
ターボ	◎		バックカメラ	◎	カラー			
冷却水吹返	◎		電格ミラー	◎		上物仕様 点検項目 結果 状態 床材質 / 木材		
ミッション			ETC	◎	2.0			
点検項目	結果	状態	タコグラフ	◎	アナログ			
ギア鳴き	◎							
ギア抜け	◎							
クラッチ	◎							
異音	◎							
オイル漏れ	◎							
リターダ	/							

特記事項
記録簿 有 (R2/6~R3/9)

タイヤ残量				タイヤサイズ			
単位: mm							
1	2			245/70R19.5	245/70R19.5		
5	3			245/70R19.5	245/70R19.5		
0	3	0	0	245/70R19.5	245/70R19.5	245/70R19.5	245/70R19.5
1	2	0	0	245/70R19.5	245/70R19.5	245/70R19.5	245/70R19.5
スベア		12	—	スベア		245/70R19.5	—
素材: スチール				備考:			

上物仕様			
上物名	メーカー	型式「製造番号」	年式
アルミウイング	日本トレクス	「15W 10161」	平成27年
【備考】 ラッシング2段 引出しフック9対			
【備考】			
【備考】			

外装状態			
キャブコーション	フレーム番号	フレームのさび	飛石
有	確認済	無	点傷有



【外装】		【ボデー内】								
外装キズ	外装へこみ	うき	曲がり	サビ	補修跡	割れ	庫内キズ	庫内へこみ	庫内穴あき	床汚れ