

車両情報				
車名	初年度登録	型式	形状	車台番号
いすゞ	平成30年1月	TPG-NPR85AN	ドライバン	NPR85-7074951
走行	馬力	シフト	ブレーキ	ボディ内寸
123,978km	150PS/110KW	A/T スムーサー 6速	ハキューム	長: 4,510 mm 幅: 2,080 mm 高: 2,080 mm 門高: 2,000 mm

◎: 良好 ○: 通常走行問題なし △: 要修理 /: 装備無し ※あくまでも当社判断基準によるものです

エンジン		
点検項目	結果	状態
異音	◎	
オイル混入	◎	
オイル漏れ	◎	
水混入	◎	
水漏れ	◎	
燃料漏れ	◎	
排気	◎	
マフラー	◎	
ターボ	◎	
冷却水吹返	◎	

ミッション		
点検項目	結果	状態
ギア鳴き	◎	
ギア抜け	◎	
クラッチ	/	
異音	◎	
オイル漏れ	◎	
リターダ	/	

電装関係		
点検項目	結果	状態
エアコン	◎	
スターター	◎	
オルタネーター	◎	
P/W (運転席)	◎	
P/W (助手席)	◎	
坂道発進装置	/	
異常ランプ	◎	
オーディオ	◎ ナビ付き	
バックカメラ	◎ カラー	
電格ミラー	/	
ETC	◎ 標準	
タコグラフ	/	

上物仕様		
点検項目	結果	状態
床材質	/ 木材	補修跡有。

キャビン		
点検項目	結果	状態
シート	◎ 汚れ	
ヘッドライト	◎ ハロゲン	
ウィンカー	◎	
ワイパー	◎	
ミラー	◎ ステータス	

走行関係		
点検項目	結果	状態
リーフサス	◎	
エアサス	/	
パワステ	◎	
ハンドル	◎	
燃料タンク	◎ スチール 100L	

デフ		
点検項目	結果	状態
異音	◎	
オイル漏れ	◎	
デフロック	/	

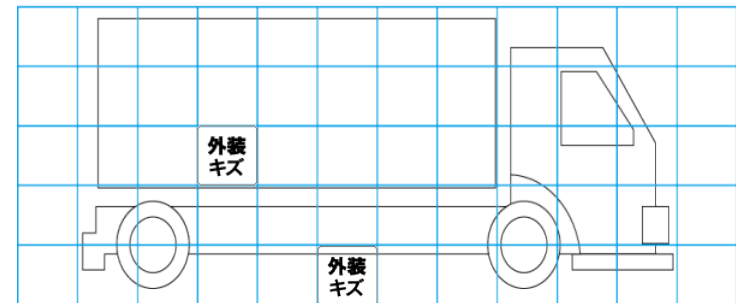
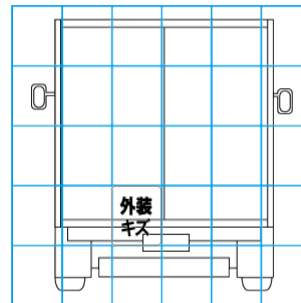
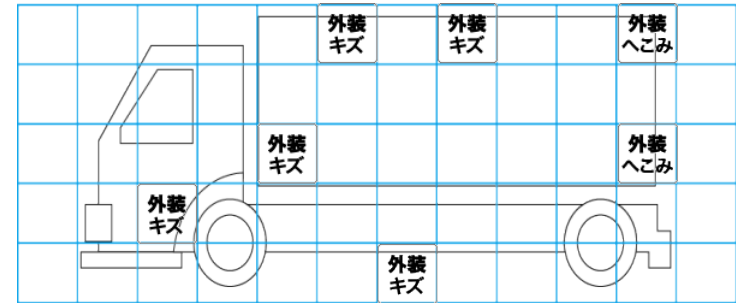
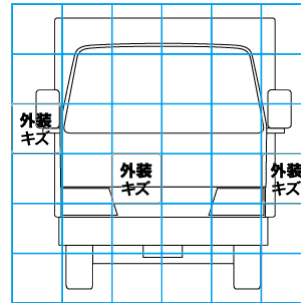
特記事項 キャブ内汚れ傷。運転席ドア灰皿欠品。
記録簿 有 (H30/4~R3/7)

タイヤ残量			
単位: mm			
6	7		
—	—		
5	6	6	6
—	—	—	—
スベア		7	—

タイヤサイズ			
	195/85R16	195/85R16	
	—	—	
195/85R16	195/85R16	195/85R16	195/85R16
—	—	—	—
スベア		195/85R16	—
素材: スチール	備考:		

上物仕様			
上物名	メーカー	型式「製造番号」	年式
ドライバン	パブコ	7Z6H8516	平成30年
【備考】 ラッシングレール2段。庫内灯2ケ。90度ストッパー。左スライド式サイド扉。			
パワーゲート/格納ゲート/3枚折り。	パブコ	PRAK10-6484N 「S81102738」	平成30年
【備考】 PG寸法: 全長1165mm、全幅1980mm、有効長960mm、有効幅1915mm。最大荷重1000Kg。庫内リモコン付、ラジコン付。			
【備考】			

外装状態			
キャブコーション	フレーム番号	フレームのさび	飛石
有	確認済	無	点傷有



【外装】					【ボデー内】					
外装キズ	外装へこみ	うき	曲がり	サビ	補修跡	割れ	庫内キズ	庫内へこみ	庫内穴あき	床汚れ