

車両情報				
車名	初年度登録	型式	形状	車台番号
いすゞ	平成30年1月	TPG-NPR85AN	ドライバン	NPR85-7075056
走行	馬力	シフト	ブレーキ	ボディ内寸
88.036km	150PS/110KW	A/T スムーサー 6速	ハキューム	長: 4,500 mm 幅: 2,080 mm 高: 2,080 mm 門高: 2,000 mm

◎: 良好 ○: 通常走行問題なし △: 要修理 /: 装備無し ※あくまでも当社判断基準によるものです

エンジン			電装関係			キャビン				
点検項目	結果	状態	点検項目	結果	状態	点検項目	結果	状態		
異音	◎		エアコン	◎		シート	○	擦れ、汚れ		
オイル混入	◎		スターター	◎		ヘッドライト	◎	ハロゲン		
オイル漏れ	◎		オルタネーター	◎		ウィンカー	◎			
水混入	◎		P/W (運転席)	◎		ワイパー	◎			
水漏れ	◎		P/W (助手席)	◎		ミラー	◎			
燃料漏れ	◎		坂道発進装置	/		走行関係				
排気	◎		異常ランプ	◎					点検項目	結果
マフラー	◎		オーディオ	◎	ナビ付き	リーフサス	◎			
ターボ	◎		バックカメラ	◎	カラー	エアサス	/			
冷却水吹返	◎		電格ミラー	/		パワステ	◎			
ミッション			ETC	◎	標準	ハンドル	○	擦れ		
			点検項目	結果	状態	燃料タンク	◎	スチール 100L		
ギア鳴き	◎		上物仕様			デフ				
ギア抜け	◎								点検項目	結果
クラッチ	/		床材質	/	木材	異音	◎			
異音	◎		特記事項			オイル漏れ	◎			
オイル漏れ	◎					記録簿	有 (H30/10~R3/7)	デフロック	/	
リターダ	/									

特記事項 キャブ内汚れ傷。

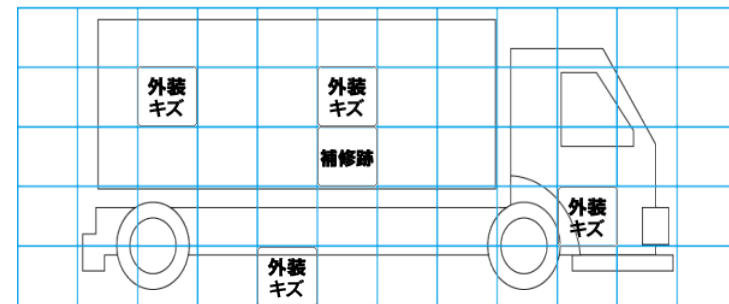
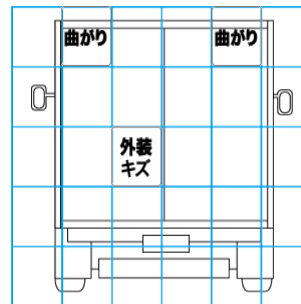
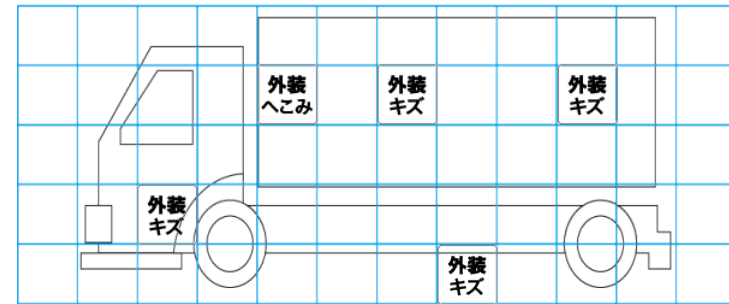
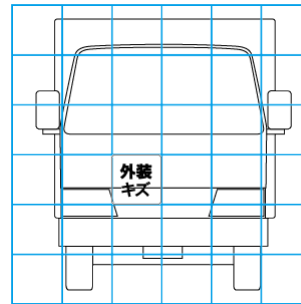
記録簿 有 (H30/10~R3/7)

タイヤ残量			
単位: mm			
6	7		
—	—		
6	4	6	5
—	—	—	—
スベア		7	—

タイヤサイズ			
	195/85R16	195/85R16	
	—	—	
195/85R16	195/85R16	195/85R16	195/85R16
—	—	—	—
スベア		195/85R16	—
素材: スチール		備考:	

上物仕様			
上物名	メーカー	型式「製造番号」	年式
ドライバン	パブコ	7Z6H8517	平成30年
【備考】 ラッシングレール2段。庫内灯2ケ。90度ストッパー。左スライド式サイド扉。右側コルゲートパネル補修有。			
パワーゲート/格納ゲート	パブコ	PRAK10-6484N 「S81102739」	平成30年
【備考】 PG寸法: 全長1165mm、全幅1980mm、有効長1010mm、有効幅1910mm。最大荷重1000Kg。庫内リモコン付。ラジコン付。			
【備考】			

外装状態			
キャブコーション	フレーム番号	フレームのさび	飛石
有	確認済	無	点傷有



【外装】

【ボデー内】

外装キズ	外装へこみ	うき	曲がり	サビ	補修跡	割れ	庫内キズ	庫内へこみ	庫内穴あき	床汚れ
------	-------	----	-----	----	-----	----	------	-------	-------	-----