

車両情報				
車名	初年度登録	型式	形状	車台番号
いすゞ	平成15年9月	KR-NKR81EA	クレーン付平	NKR81E-7023346
走行	馬力	シフト	ブレーキ	ボディ内寸
34,633km	140PS/103KW	M/T 5速	ハキューム	長: 2,410 mm 幅: 1,620 mm 高: 360 mm 門高: mm

◎: 良好 ○: 通常走行問題なし △: 要修理 /: 装備無し ※あくまでも当社判断基準によるものです

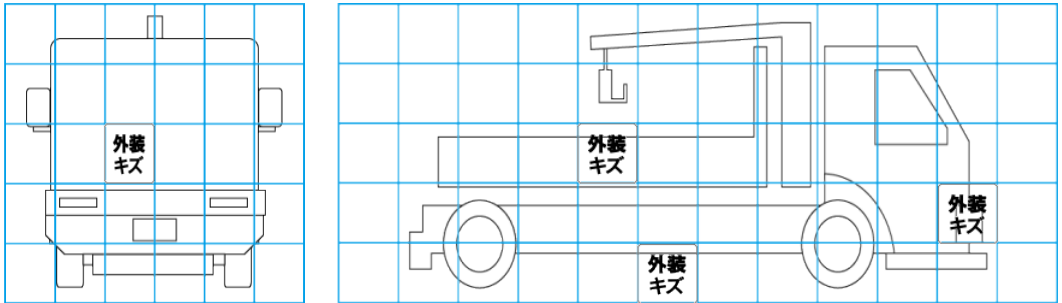
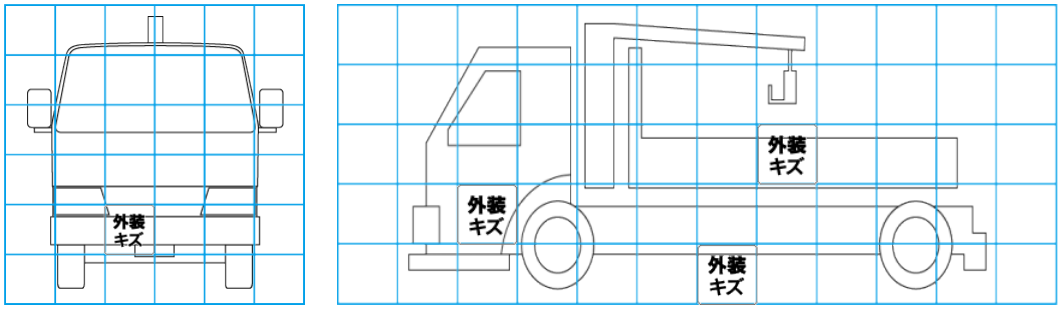
エンジン			電装関係			キャビン								
点検項目	結果	状態	点検項目	結果	状態	点検項目	結果	状態						
異音	◎		エアコン	◎		シート	○	擦れ、汚れ						
オイル混入	◎		スターター	◎		ヘッドライト	◎	ハロゲン						
オイル漏れ	◎		オルタネーター	◎		ウィンカー	◎							
水混入	◎		P/W (運転席)	◎		ワイパー	◎							
水漏れ	◎		P/W (助手席)	◎		ミラー	◎							
燃料漏れ	◎		坂道発進装置	◎		<th colspan="3">走行関係</th>			走行関係					
排気	◎		異常ランプ	◎					点検項目	結果	状態			
マフラー	◎		オーディオ	◎		リーフサス	◎							
ターボ	/		バックカメラ	/		エアサス	/							
冷却水吹返	◎		電格ミラー	◎		パワステ	◎							
<th colspan="3">ミッション</th>			ミッション			ETC	/	ハンドル	○	擦れ				
			点検項目	結果	状態	タコグラフ	/	燃料タンク	◎	スチール 75L				
ギア鳴き	◎		<th colspan="3">上物仕様</th>			上物仕様			<th colspan="3">デフ</th>			デフ		
ギア抜け	◎					点検項目	結果	状態				異音	◎	
クラッチ	◎		床材質	/	木材	オイル漏れ	◎							
異音	◎					デフロック	/							
オイル漏れ	◎													
リターダ	/													

特記事項 キャブ内汚れ傷。アイドリングストップ付。
記録簿 有 (H17/9~R2/10)

タイヤ残量				タイヤサイズ			
単位: mm							
7	7			205/70R16	205/70R16		
—	—			—	—		
5	6	5	5	205/70R16	205/70R16	205/70R16	225/70R16
—	—	—	—	—	—	—	—
スベア			8	スベア		205/70R16	—
素材: スチール				備考: リヤのみスタッドレスタイヤ。			

上物仕様			
上物名	メーカー	型式「製造番号」	年式
平ボディ	完成品。		(不明)
【備考】床板2重張り。リヤ煽りビス2ヶ欠品。			
クレーン/クレーン	タダノ	411-102-10110 「ET0998」	平成15年9月
【備考】TM-ZR233 3段ブーム フックイン 2.33 t			
【備考】			

外装状態			
キャブコーション	フレーム番号	フレームのさび	飛石
有	確認済	無	点傷有



【外装】					【ボデー内】					
外装キズ	外装へこみ	うき	曲がり	サビ	補修跡	割れ	庫内キズ	庫内へこみ	庫内穴あき	床汚れ