

車両情報				
車名	初年度登録	型式	形状	車台番号
いすゞ	平成23年2月	PKG-FRR90S1	クレーン付平	FRR90-7023984
走行	馬力	シフト	ブレーキ	ボディ内寸
99,200km	190PS/140KW	A/T スム-サー 6速	エア-	長: 5,410 mm 幅: 2,140 mm 高: 380 mm 門高: mm

◎: 良好 ○: 通常走行問題なし △: 要修理 /: 装備無し ※あくまでも当社判断基準によるものです

エンジン			電装関係			キャビン		
点検項目	結果	状態	点検項目	結果	状態	点検項目	結果	状態
異音	◎		エアコン	◎		シート	◎	シートカバー破れ。
オイル混入	◎		スターター	◎		ヘッドライト	◎	ハロゲン
オイル漏れ	◎		オルタネーター	◎		ウィンカー	◎	
水混入	◎		P/W (運転席)	◎		ワイパー	◎	
水漏れ	◎		P/W (助手席)	◎		ミラー	○	キャブ 欠品。
燃料漏れ	◎		坂道発進装置	◎				
排気	◎		異常ランプ	◎		走行関係		
マフラー	◎		オーディオ	◎		点検項目	結果	状態
ターボ	◎		バックカメラ	◎		リーフサス	◎	
冷却水吹返	◎		電格ミラー	◎		エアサス	/	
ミッション			ETC	◎	標準	パワステ	◎	
点検項目	結果	状態	タコグラフ	/		ハンドル	○	擦れ
ギア鳴き	◎		上物仕様			燃料タンク	◎	スチール 100L
ギア抜け	◎		点検項目	結果	状態			
クラッチ	/		床材質	/	木材	デフ		
異音	◎					点検項目	結果	状態
オイル漏れ	◎					異音	◎	
リターダ	/					オイル漏れ	◎	
						デフロック	/	

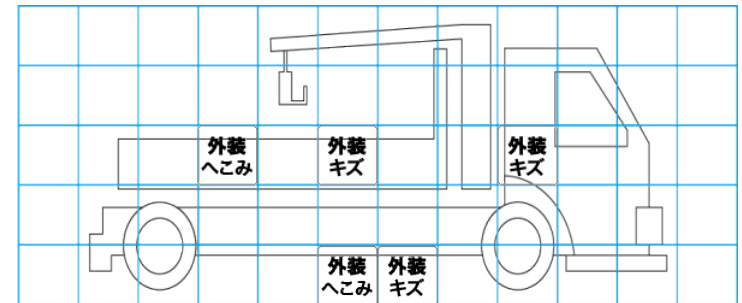
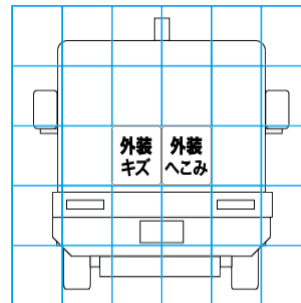
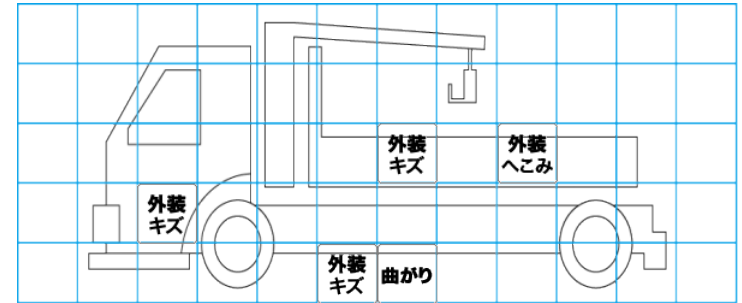
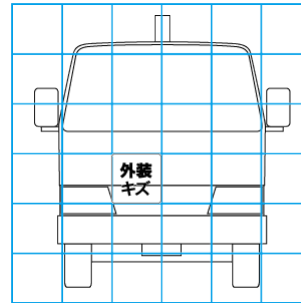
特記事項 キャブ内汚れ場。

記録簿 有 (H28/8~R3/8)

タイヤ残量				タイヤサイズ			
単位: mm							
7	7			225/90R17.5	225/90R17.5		
-	-			-	-		
7	8	7	7	225/90R17.5	225/90R17.5	225/90R17.5	225/90R17.5
-	-	-	-	-	-	-	-
スペア	11	-		スペア	225/90R17.5	-	-
素材: スチール				備考:			

上物仕様			
上物名	メーカー	型式「製造番号」	年式
平ボディ	完成品。		(不明)
【備考】床板2重張り。煽り左右ローブ穴4対、リヤ2ヶ。			
クレーン	ユニック	URU344 「F144539」	平成23年1月
【備考】2.93 t。ブーム4段。ラジコン (送信機欠品)。フックイン。			
【備考】			

外装状態			
キャブコーション	フレーム番号	フレームのさび	飛石
有	確認済	無	点傷有



【外装】

【ボデー内】

外装キズ	外装へこみ	うき	曲がり	サビ	補修跡	割れ	庫内キズ	庫内へこみ	庫内穴あき	床汚れ
------	-------	----	-----	----	-----	----	------	-------	-------	-----