

車両情報				
車名	初年度登録	型式	形状	車台番号
いすゞ	平成25年2月	TKG-FRR90T2	ドライバン	FRR90-7044048
走行	馬力	シフト	ブレーキ	ボディ内寸
829,840km	240PS/177KW	M/T 6速	エア	長: 6,260 mm 幅: 2,370 mm 高: 2,290 mm 門高: 2,180 mm

◎: 良好 ○: 通常走行問題なし △: 要修理 /: 装備無し ※あくまでも当社判断基準によるものです

エンジン			電装関係			キャビン		
点検項目	結果	状態	点検項目	結果	状態	点検項目	結果	状態
異音	◎		エアコン	◎		シート	○	破れ、へたり
オイル混入	◎		スターター	◎		ヘッドライト	◎	HID
オイル漏れ	◎		オルタネーター	◎		ウィンカー	◎	
水混入	◎		P/W(運転席)	◎		ワイパー	◎	
水漏れ	◎		P/W(助手席)	◎		ミラー	◎	
燃料漏れ	◎		坂道発進装置	◎				
排気	◎		異常ランプ	◎		走行関係		
マフラー	○	テールパイプすず付着	オーディオ	△	AM/FM切替ボタン欠け	点検項目	結果	状態
ターボ	◎		バックカメラ	◎	カラー	リーフサス	◎	
冷却水吹返	◎		電格ミラー	◎		エアサス	◎	リヤエアサス
			ETC	◎	2.0	パワステ	◎	
ミッション			タコグラフ	/		ハンドル	○	擦れ
点検項目	結果	状態	上物仕様			燃料タンク	◎	スチール 100L
ギア鳴き	◎		点検項目	結果	状態	デフ		
ギア抜け	◎		床材質	/	木材	点検項目	結果	状態
クラッチ	◎					異音	◎	
異音	◎					オイル漏れ	◎	
オイル漏れ	◎					デフロック	/	
リターダ	/							

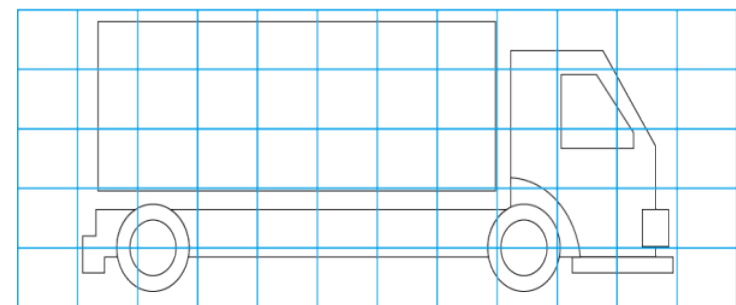
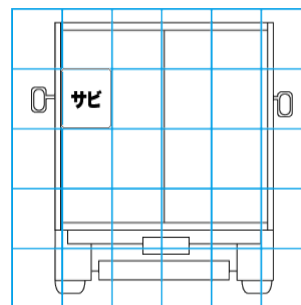
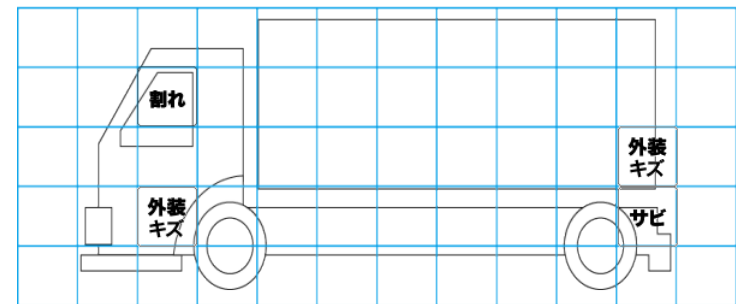
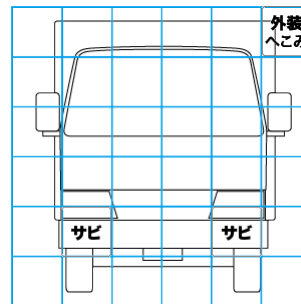
特記事項 助手席ドアバイザー割れ。小物入れ欠品、室内汚れ・タバコヤニ。

記録簿 有 (H25/5~R3/5)

タイヤ残量				タイヤサイズ			
単位: mm							
5	6			225/80R17.5	225/80R17.5		
—	—			—	—		
6	6	6	5	225/80R17.5	225/80R17.5	225/80R17.5	225/80R17.5
—	—	—	—	—	—	—	—
スベア		13	—	スベア		225/80R17.5	—
素材: スチール				備考:			

上物仕様			
上物名	メーカー	型式「製造番号」	年式
ドライバン	トランテックス	HFCLB-BKABJL 「2KX0427-02」	平成25年1月
【備考】 ラッシング2段、左サイドドア片観音、庫内灯3ケ(2ケ不灯)			
パワーゲート/跳ね上げゲート	新明和工業	RAX10-1455 「S31103245」	平成25年1月
【備考】 最大昇降質量1000kg、長1550、幅2400、ストッパー迄長1310、サイドストッパー幅2260。リモコン付き。			
【備考】			

外装状態			
キャブコーション	フレーム番号	フレームのさび	飛石
有	確認済	無	飛石有(リペア可)



【外装】

外装キズ	外装へこみ	うき	曲がり	サビ	補修跡	割れ	庫内キズ	庫内へこみ	庫内穴あき	床汚れ
------	-------	----	-----	----	-----	----	------	-------	-------	-----

【ボデー内】