

車両情報				
車名	初年度登録	型式	形状	車台番号
三菱ふそう	平成21年10月	PDG-FK62FZ	アルミウイング	FK62FZ-530012
走行	馬力	シフト	ブレーキ	ボディ内寸
571,105km	270PS/199KW	M/T 6速	エア	長: 6,230 mm 幅: 2,210 mm 高: 2,190 mm 門高: 2,090 mm

◎: 良好 ○: 通常走行問題なし △: 要修理 /: 装備無し ※あくまでも当社判断基準によるものです

エンジン			電装関係			キャビン		
点検項目	結果	状態	点検項目	結果	状態	点検項目	結果	状態
異音	◎		エアコン	◎		シート	○	へたり、擦れ
オイル混入	◎		スターター	◎		ヘッドライト	◎	HID
オイル漏れ	○	インタークーラーホースにじみ	オルタネーター	◎		ウィンカー	◎	
水混入	◎		P/W (運転席)	◎		ワイパー	◎	
水漏れ	◎		P/W (助手席)	◎		ミラー	○	カバー外れ
燃料漏れ	◎		坂道発進装置	◎		走行関係		
排気	◎		異常ランプ	◎		点検項目	結果	状態
マフラー	○	テールパイプすず付着	オーディオ	◎		リーフサス	◎	
ターボ	◎		バックカメラ	◎	カラー	エアサス	/	
冷却水吹返	◎		電格ミラー	◎		パワステ	◎	
ミッション			ETC	/		ハンドル	○	擦れ
点検項目	結果	状態	タコグラフ	◎	アナログ	燃料タンク	◎	スチール 300L
ギア鳴き	◎		上物仕様			デフ		
ギア抜け	◎		点検項目	結果	状態	点検項目	結果	状態
クラッチ	◎		床材質	/	木材	異音	◎	
異音	◎					オイル漏れ	◎	
オイル漏れ	○	ケースにじみ				デフロック	/	
リターダ	/							

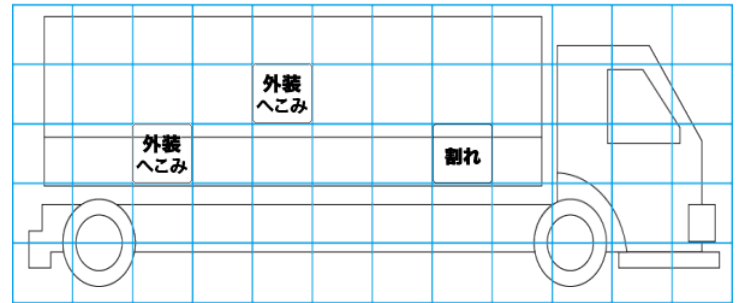
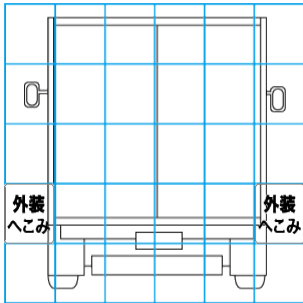
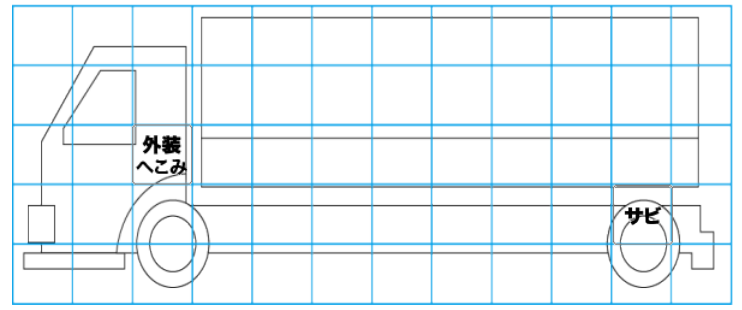
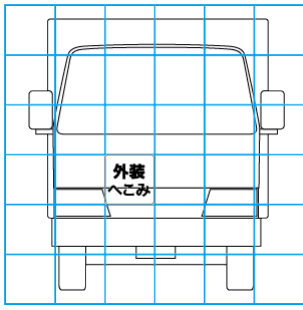
特記事項 キャブ内汚れ、アオリ内側擦り傷、穴有り
 記録簿 有 (H23/10~R3/10)

タイヤ残量				タイヤサイズ			
単位: mm							
7	8			265/70R19.5	265/70R19.5		
—	—			—	—		
9	10	10	9	265/70R19.5	265/70R19.5	265/70R19.5	265/70R19.5
—	—	—	—	—	—	—	—
スペア	—		3	—	—	—	265/70R19.5

素材: メッキ 備考:

上物仕様			
上物名	メーカー	型式「製造番号」	年式
アルミウイング	パブコ	「999C7503」	平成21年10月
【備考】 ラッシング1段、エアラインレール、庫内灯4ヶ			
【備考】			
【備考】			

外装状態			
キャブコーション	フレーム番号	フレームのさび	飛石
有	確認済	小	点傷有



【外装】					【ボデー内】					
外装キズ	外装へこみ	うき	曲がり	サビ	補修跡	割れ	庫内キズ	庫内へこみ	庫内穴あき	床汚れ