

車両情報				
車名	初年度登録	型式	形状	車台番号
三菱ふそう	平成28年9月	TPG-FEB50	平ボディ	FEB50-551136
走行	馬力	シフト	ブレーキ	ボディ内寸
228,285km	150PS/110KW	A/T デュオニック 6速	ハキューム	長: 5,000 mm 幅: 1,900 mm 高: 370 mm 門高: mm

◎: 良好 ○: 通常走行問題なし △: 要修理 /: 装備無し ※あくまでも当社判断基準によるものです

エンジン			電装関係			キャビン		
点検項目	結果	状態	点検項目	結果	状態	点検項目	結果	状態
異音	◎		エアコン	◎		シート	○	タバコ穴、汚れ
オイル混入	◎		スターター	◎		ヘッドライト	◎	ハロゲン
オイル漏れ	◎		オルタネーター	◎		ウィンカー	◎	
水混入	◎		P/W (運転席)	◎		ワイパー	◎	
水漏れ	◎		P/W (助手席)	◎		ミラー	○	キャップ欠品
燃料漏れ	◎		坂道発進装置	◎	ヒルスタートアシスト			
排気	◎		異常ランプ	◎				
マフラー	◎		オーディオ	◎	ナビ付き			
ターボ	◎		バックカメラ	/				
冷却水吹返	◎		電格ミラー	◎				
			ETC	◎	標準			
			タコグラフ	/				
ミッション			上物仕様			走行関係		
点検項目	結果	状態	点検項目	結果	状態	点検項目	結果	状態
ギア鳴き	◎		床材質	/	木材	リーフサス	◎	
ギア抜け	◎					エアサス	/	
クラッチ	/					パワステ	◎	
異音	◎					ハンドル	○	擦れ
オイル漏れ	◎					燃料タンク	◎	スチール 100L
リターダ	/							
						デフ		
						点検項目	結果	状態
						異音	◎	
						オイル漏れ	◎	
						デフロック	/	

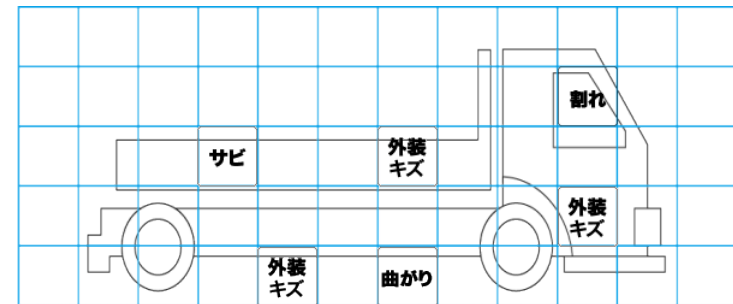
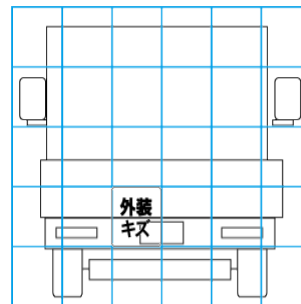
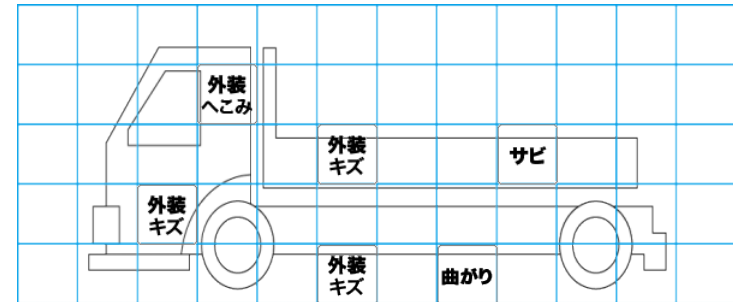
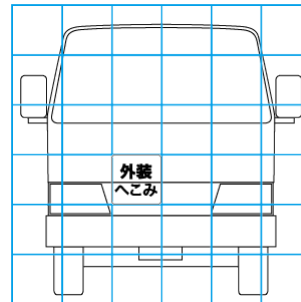
特記事項 キャブ内汚れ傷。運転席ドアバイザー割れ。

記録簿 有 (H29/9~R3/3)

タイヤ残量				タイヤサイズ			
単位: mm							
5	5			205/75R16	205/75R16		
—	—			—	—		
4	5	5	4	205/75R16	205/75R16	205/75R16	205/75R16
—	—	—	—	—	—	—	—
スペア	7	—		スペア	205/75R16	—	—
素材: スチール				備考:			

上物仕様			
上物名	メーカー	型式「製造番号」	年式
平ボディ	パプコ	5B1G 71R 「0313」	平成28年
【備考】 左右煽りロープ穴2対。前立て曲り下部ベニア板割れ有。煽りヒンジ錆。			
【備考】			
【備考】			

外装状態			
キャブコーション	フレーム番号	フレームのさび	飛石
有	確認済	小	点傷有



【外装】

【ボデー内】

外装キズ	外装へこみ	うき	曲がり	サビ	補修跡	割れ	庫内キズ	庫内へこみ	庫内穴あき	床汚れ
------	-------	----	-----	----	-----	----	------	-------	-------	-----