

車両情報				
車名	初年度登録	型式	形状	車台番号
日野	平成28年8月	TKG-FC9JCAP	ダンプ	FC9JCA-25594
走行	馬力	シフト	ブレーキ	ボディ内寸
55,228km	190PS/140KW	M/T 6速	エア	長: 3,390 mm 幅: 2,060 mm 高: 440 mm 門高: mm

◎: 良好 ○: 通常走行問題なし △: 要修理 /: 装備無し ※あくまでも当社判断基準によるものです

エンジン			電装関係			キャビン		
点検項目	結果	状態	点検項目	結果	状態	点検項目	結果	状態
異音	◎		エアコン	◎		シート	○	破れ
オイル混入	◎		スターター	◎				ビニールシート破れ
オイル漏れ	◎		オルタネーター	◎		ヘッドライト	◎	ハロゲン
水混入	◎		P/W (運転席)	◎		ウィンカー	◎	
水漏れ	◎		P/W (助手席)	◎		ワイパー	◎	
燃料漏れ	◎		坂道発進装置	/		ミラー	◎	
排気	◎		異常ランプ	◎		走行関係		
マフラー	○	テールパイプすす付着	オーディオ	△	アンテナ欠損	点検項目	結果	状態
ターボ	◎		バックカメラ	/		リーフサス	◎	
冷却水吹返	◎		電格ミラー	◎		エアサス	/	
ミッション			上物仕様			パワステ	◎	
点検項目	結果	状態	点検項目	結果	状態	ハンドル	○	擦れ
ギア鳴き	◎		床材質	/	鉄板	燃料タンク	◎	スチール 100L
ギア抜け	◎		デフ			点検項目	結果	状態
クラッチ	◎		異音	◎		異音	◎	
異音	◎		オイル漏れ	◎		オイル漏れ	◎	
オイル漏れ	◎		デフロック	/		デフロック	/	
リターダ	/							

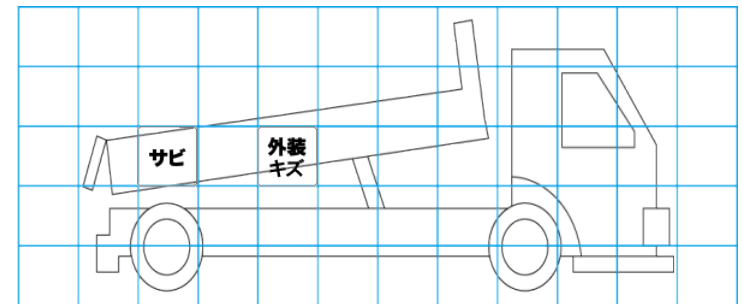
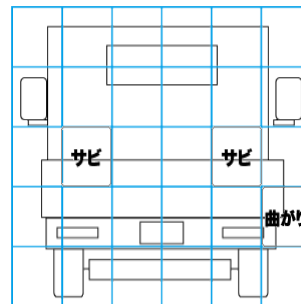
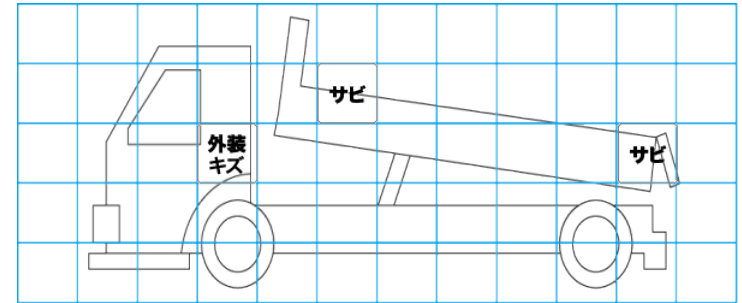
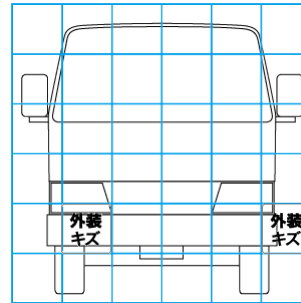
特記事項 キャブ内汚れ, 左ドア開閉不良

記録簿 有 (R1/8)

タイヤ残量				タイヤサイズ			
単位: mm							
6	8			225/80R17.5	225/80R17.5		
—	—			—	—		
8	8	4	6	225/80R17.5	225/80R17.5	225/80R17.5	225/80R17.5
—	—	—	—	—	—	—	—
スペア	10	—		スペア	225/80R17.5	—	—
素材: スチール				備考:			

上物仕様			
上物名	メーカー	型式「製造番号」	年式
ダンプ	極東開発工業	DD04-35	平成28年8月
【備考】 手動コボレーション、鳥居部分強化アングル			
【備考】			
【備考】			

外装状態			
キャブコーション	フレーム番号	フレームのさび	飛石
有	確認済	小	無



【外装】

【ボデー内】

外装キズ	外装へこみ	うき	曲がり	サビ	補修跡	割れ	庫内キズ	庫内へこみ	庫内穴あき	床汚れ
------	-------	----	-----	----	-----	----	------	-------	-------	-----