

車両情報				
車名	初年度登録	型式	形状	車台番号
日野	平成29年3月	QPG-SH1EDDG	トラクタ	SH1EED-14372-A
走行	馬力	シフト		ブレーキ
476,360km	450PS/331KW	セミア/T	プロシフト 12速	エア
		長:	mm 幅:	mm
		高:	mm 門高:	mm

◎:良好 ○:通常走行問題なし △:要修理 /:装備無し ※あくまでも当社判断基準によるものです

エンジン		
点検項目	結果	状態
異音	◎	
オイル混入	◎	
オイル漏れ	◎	
水混入	◎	
水漏れ	◎	
燃料漏れ	◎	
排気	◎	
マフラー	◎	
ターボ	◎	
冷却水吹返	◎	

ミッション		
点検項目	結果	状態
ギア鳴き	◎	
ギア抜け	◎	
クラッチ	◎	
異音	○	ガラ音
オイル漏れ	◎	
リターダ	◎	永久磁石式

電装関係		
点検項目	結果	状態
エアコン	◎	
スターター	◎	
オルタネーター	◎	
P/W(運転席)	◎	
P/W(助手席)	◎	
坂道発進装置	◎	
異常ランプ	◎	
オーディオ	◎	
バックカメラ	/	
電格ミラー	◎	
ETC	/	
タコグラフ	/	

上物仕様		
点検項目	結果	状態
床材質	/	

キャビン		
点検項目	結果	状態
シート	◎	
ヘッドライト	◎	
ウィンカー	◎	
ワイパー	◎	
ミラー	◎	

走行関係		
点検項目	結果	状態
リーフサス	◎	
エアサス	◎	
パワステ	◎	
ハンドル	◎	
燃料タンク	◎	アルミ 390ℓ

デフ		
点検項目	結果	状態
異音	◎	
オイル漏れ	○	ビニオンシール
デフロック	/	

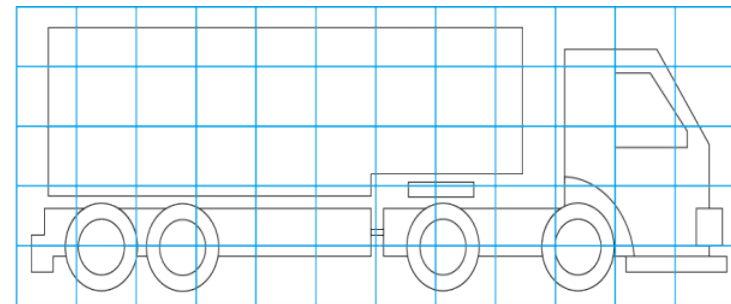
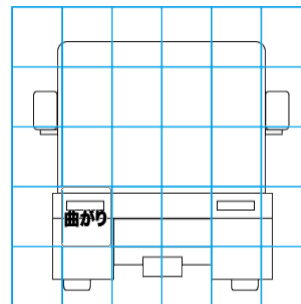
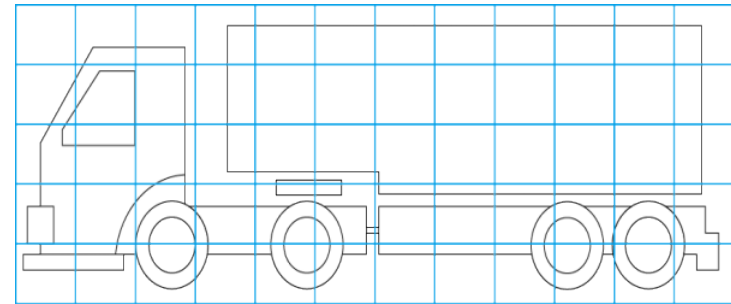
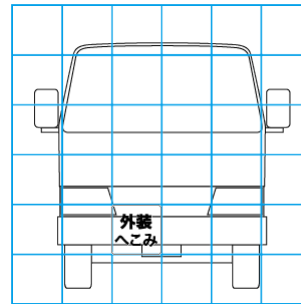
特記事項 スペアキーx1、アドブルーキーx1。R3年12月、メーカー支給リビルドエンジンに交換。
記録簿 有 (R3/9)

タイヤ残量			
単位: mm			
6	5		
—	—		
3	6	6	3
—	—	—	—
スペア	8	—	

タイヤサイズ			
	11R22.5 14PR	11R22.5 14PR	
	—	—	
11R22.5 14PR	11R22.5 14PR	11R22.5 14PR	11R22.5 14PR
—	—	—	—
スペア		295/80R22.5	—
素材:メッキ	備考:		

上物仕様			
上物名	メーカー	型式「製造番号」	年式
カブラー	ソーシン	HMV-13-A [H1-22740]	平成29年
【備考】キャパシティ13000Kg。			
【備考】			
【備考】			

外装状態			
キャブコーション	フレーム番号	フレームのさび	飛石
有	確認済	小	無



【外装】					【ボデー内】					
外装キズ	外装へこみ	うき	面がり	サビ	補修跡	割れ	庫内キズ	庫内へこみ	庫内穴あき	床汚れ