

車両情報				
車名	初年度登録	型式	形状	車台番号
日野	令和 1年1月	2RG-FR1AHJ	冷凍バン	FR1AH-103496-A
走行	馬力	シフト		ボディ内寸
547.724km	380PS/279KW	セミア/T	プロシフト 12速	長: 9,360 mm 幅: 2,310 mm 高: 2,380 mm 門高: 2,300 mm

◎:良好 ○:通常走行問題なし △:要修理 /:装備無し ※あくまでも当社判断基準によるものです

エンジン		電装関係		キャビン		
点検項目	結果	点検項目	結果	点検項目	結果	
異音	◎	エアコン	◎	シート	○ へたり、擦れ	
オイル混入	◎	スターター	◎	ヘッドライト	◎ LED	
オイル漏れ	○ インタークーラーホース オイルエレメント合面 オイル漏れ	オルタネーター	◎	ウィンカー	◎	
水混入	◎	P/W (運転席)	◎	ワイパー	◎	
水漏れ	◎	P/W (助手席)	◎	ミラー	◎	
燃料漏れ	◎	坂道発進装置	◎	走行関係		
排気	◎	異常ランプ	◎	点検項目	結果	状態
マフラー	◎	オーディオ	◎	リーフサス	/	
ターボ	◎	バックカメラ	◎ カラー	エアサス	◎ 総輪エアサス	
冷却水吹返	◎	電格ミラー	◎	パワステ	◎	
		ETC	◎ 2.0	ハンドル	○ 擦れ	
		タコグラフ	◎ アナログ	燃料タンク	◎ スチール 300L 300L 200L	
ミッション		上物仕様		デフ		
点検項目	結果	点検項目	結果	点検項目	結果	状態
ギア鳴き	◎	床材質	/ アルミ キーストン	異音	◎	
ギア抜け	◎			オイル漏れ	◎	
クラッチ	◎			デフロック	/	
異音	◎					
オイル漏れ	◎					
リターダ	◎ 永久磁石式					

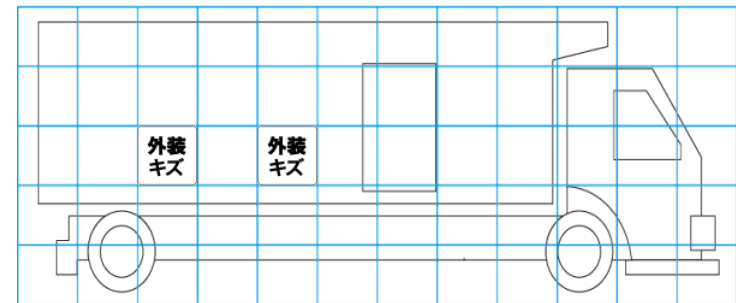
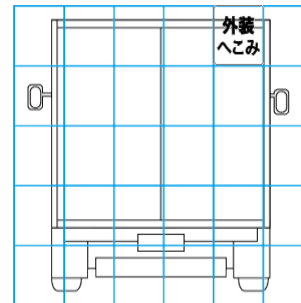
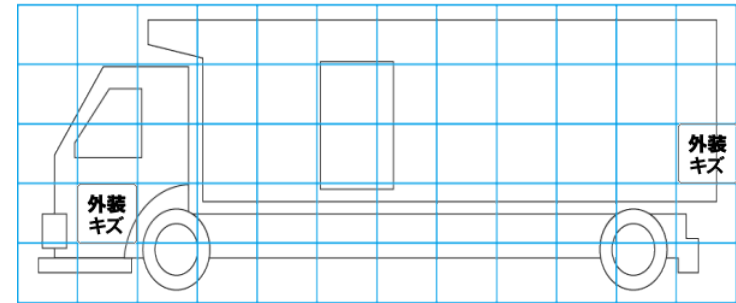
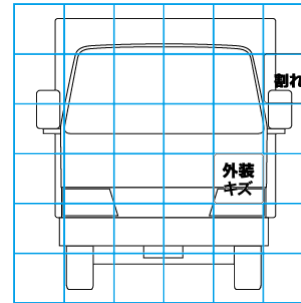
特記事項 エンジンキー4本
記録簿 有 (R3/3、R3/9)

タイヤ残量				タイヤサイズ			
単位: mm							
4	4			295/70R22.5	295/80R22.5		
—	—			—	—		
6	6	8	7	275/80R22.5	275/80R22.5	275/80R22.5	275/80R22.5
6	6	6	5	275/80R22.5	275/80R22.5	275/80R22.5	275/80R22.5
スペア	5	—		スペア	275/80R22.5	—	—

素材: アルミ 備考:

上物仕様			
上物名	メーカー	型式「製造番号」	年式
冷凍バン	矢野特殊自動車	TPA8809 「B180862」	平成30年12月
【備考】ラッシングレール3段、ジョロダレール4列、庫内灯LED2列、左サイドドア、水抜き穴4ヶ、エアリブ、リア保冷カーテン、断熱リブ75mm、サイド50mm			
冷凍機/サブエンジン (スタンバイ付)	菱重	TU100SA-EV 「896700657AL」	平成30年
【備考】-35度設定			
【備考】			

外装状態			
キャブコーション	フレーム番号	フレームのさび	飛石
有	確認済	小	飛石有(リヘア可)



【外装】				【ボデー内】						
外装キズ	外装へこみ	うき	曲がり	サビ	補修跡	割れ	庫内キズ	庫内へこみ	庫内穴あき	床汚れ