

車両情報				
車名	初年度登録	型式	形状	車台番号
三菱ふそう	平成30年12月	2KG-FK71F	冷凍パン	FK71F-601247
走行	馬力	シフト	ブレーキ	ボディ内寸
35,915km	220PS/162KW	M/T 6速	エア	長: 5,660 mm 幅: 2,120 mm 高: 1,930 mm mm 門高: 1,930 mm

◎: 良好    ○: 通常走行問題なし    △: 要修理    /: 装備無し    ※あくまでも当社判断基準によるものです

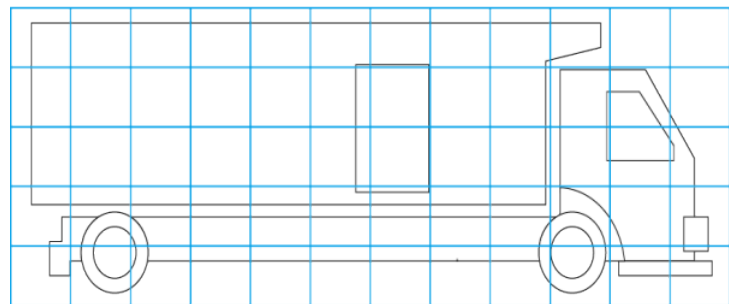
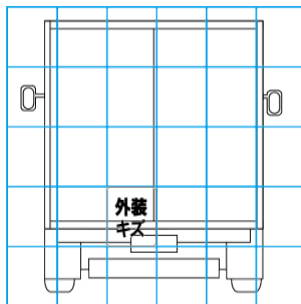
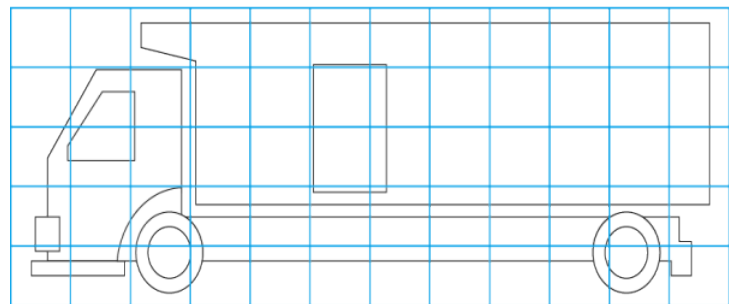
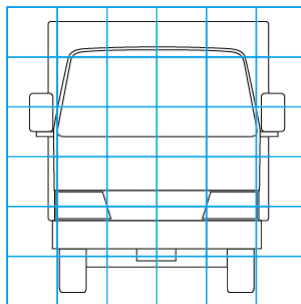
エンジン			電装関係			キャビン					
点検項目	結果	状態	点検項目	結果	状態	点検項目	結果	状態			
異音	◎		エアコン	△	風向切替不良	シート	○	汚れ			
オイル混入	◎		スターター	◎		ヘッドライト	◎	H I D			
オイル漏れ	◎		オルタネーター	◎		ウィンカー	◎				
水混入	◎		P/W (運転席)	◎		ワイパー	◎				
水漏れ	◎		P/W (助手席)	◎		ミラー	◎				
燃料漏れ	◎		坂道発進装置	◎		走行関係					
排気	◎		異常ランプ	◎							
マフラー	◎		オーディオ	◎	ナビ付き	点検項目	結果	状態			
ターボ	◎		バックカメラ	◎		リーフサス	◎				
冷却水吹返	◎		電格ミラー	◎		エアサス	/				
ミッション			ETC	◎	2.0	パワステ	◎				
			点検項目	結果	状態	ハンドル	◎				
ギア鳴き	◎		上物仕様			燃料タンク	◎	スチール 150L			
ギア抜け	◎					点検項目	結果	状態	デフ		
クラッチ	◎		床材質	/	アルミ キーストン。	点検項目	結果	状態			
異音	◎		上物仕様			異音	◎				
オイル漏れ	◎					点検項目	結果	状態	オイル漏れ	◎	
リターダ	/					床材質	/	アルミ キーストン。	デフロック	/	

特記事項 キャブ内汚れ傷。  
10/28鍵車載済み(根岸)  
記録簿 有 (R1/6、R1/7、R2/12)

タイヤ残量				タイヤサイズ			
単位: mm							
8	9			225/90R17.5	225/90R17.5		
—	—			—	—		
10	10	10	9	225/90R17.5	225/90R17.5	225/90R17.5	225/90R17.5
—	—	—	—	—	—	—	—
スペア	14	—		スペア	225/90R17.5	—	—
素材: スチール				備考:			

上物仕様			
上物名	メーカー	型式「製造番号」	年式
冷凍パン	東プレ	F190519	平成30年12月
【備考】 断熱リヤ70mm、リヤ70mm。ラッシングレール2段。庫内灯3ケ。水抜き穴前後2対。90度ストッパー。			
冷凍機/直結 (スタンバイ付)	東プレ	XV42LSC-T	平成30年12月
【備考】 -30℃設定 ( 1hで +27℃ → -8℃ 確認 )。			
【備考】			

外装状態			
キャブコーション	フレーム番号	フレームのさび	飛石
有	確認済	無	点傷有



【外装】					【ボデー内】					
外装キズ	外装へこみ	うき	曲がり	サビ	補修跡	割れ	庫内キズ	庫内へこみ	庫内穴あき	床汚れ