

車両情報				
車名	初年度登録	型式	形状	車台番号
三菱ふそう	令和 2年7月	2PG-FEB50	ドライバン	FEB50-581471
走行	馬力	シフト	ブレーキ	ボディ内寸
24,537km	150PS/110KW	M/T 5速	ハキューム	長: 4,340 mm 幅: 2,080 mm 高: 2,240 mm 門高: 2,160 mm

◎: 良好 ○: 通常走行問題なし △: 要修理 /: 装備無し ※あくまでも当社判断基準によるものです

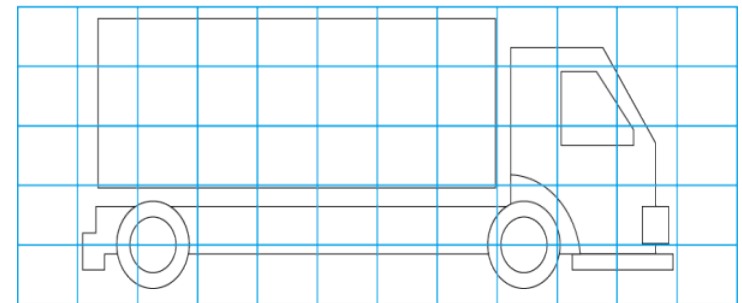
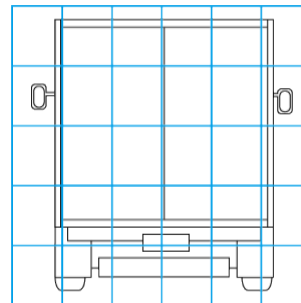
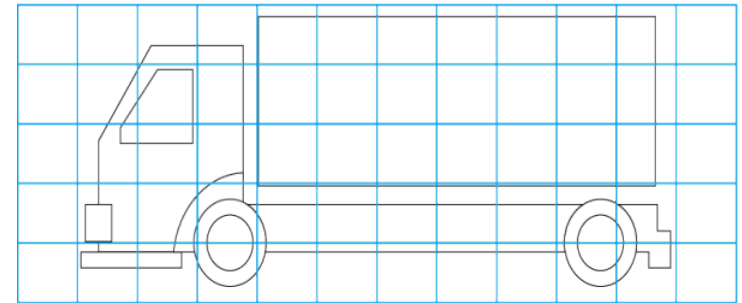
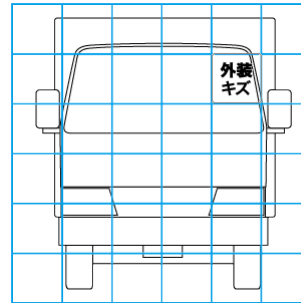
エンジン			電装関係			キャビン		
点検項目	結果	状態	点検項目	結果	状態	点検項目	結果	状態
異音	◎		エアコン	◎		シート	◎	
オイル混入	◎		スターター	◎		ヘッドライト	◎	H I D
オイル漏れ	◎		オルタネーター	◎		ウィンカー	◎	
水混入	◎		P/W (運転席)	◎		ワイパー	◎	
水漏れ	◎		P/W (助手席)	◎		ミラー	◎	
燃料漏れ	◎		坂道発進装置	/		走行関係		
排気	◎		異常ランプ	◎		点検項目	結果	状態
マフラー	◎		オーディオ	◎		リーフサス	◎	
ターボ	◎		バックカメラ	◎	カラー	エアサス	/	
冷却水吹返	◎		電格ミラー	◎	左右格納式。	パワステ	◎	
ミッション			ETC	◎	2.0	ハンドル	◎	
点検項目	結果	状態	タコグラフ	◎	アナログ	燃料タンク	◎	スチール 100L
ギア鳴き	◎		上物仕様			デフ		
ギア抜け	◎		点検項目	結果	状態	点検項目	結果	状態
クラッチ	◎		床材質	/	木材	異音	◎	
異音	◎		【備考】					
オイル漏れ	◎							
リターダ	/							

特記事項 キャブ内汚れ傷。
記録簿 無○

タイヤ残量				タイヤサイズ			
単位: mm							
9	9			205/75R16	205/75R16		
-	-			-	-		
9	9	9	9	205/75R16	205/75R16	205/75R16	205/75R16
-	-	-	-	-	-	-	-
スベア		10	-	スベア		205/75R16	-
素材: スチール				備考:			

上物仕様			
上物名	メーカー	型式「製造番号」	年式
ドライバン	パブコ	026G5222	令和 2年
【備考】 側面左右ラッシングレール3段、前立て2段。庫内灯3ケ。リヤ跳ね上げ扉。			
パワーゲート/跳ね上げゲート	パブコ	PRAM10-1355N 「S01107192」	令和 2年
【備考】 PG寸法、全長1550mm、全幅2120mm、有効長1550mm、有効幅1910mm。最大荷重1000Kg。庫内リモコン付。			
【備考】			

外装状態			
キャブコーション	フレーム番号	フレームのさび	飛石
有	確認済	無	飛石有(リペア可)



【外装】					【ボデー内】					
外装キズ	外装へこみ	うき	曲がり	サビ	補修跡	割れ	庫内キズ	庫内へこみ	庫内穴あき	床汚れ