

車両情報				
車名	初年度登録	型式	形状	車台番号
いすゞ	平成25年12月	TKG-FRR90S2	ドライバン	FRR90-7056420
走行	馬力	シフト	ブレーキ	ボディ内寸
340,963km	240PS/177KW	M/T 6速	エア	長: 6,240 mm 幅: 2,300 mm 高: 2,200 mm 門高: 2,140 mm

◎: 良好 ○: 通常走行問題なし △: 要修理 /: 装備無し ※あくまでも当社判断基準によるものです

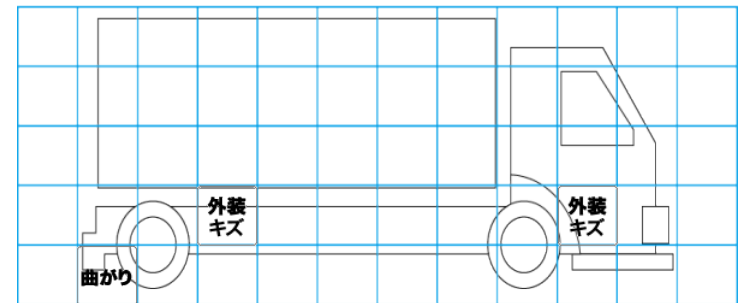
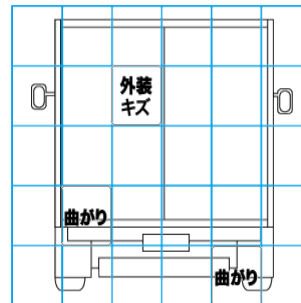
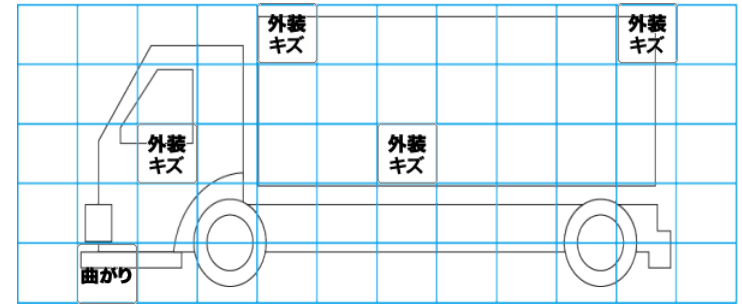
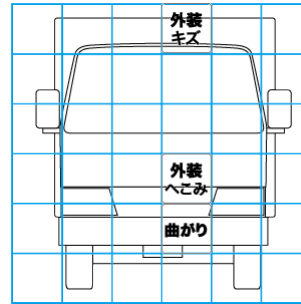
エンジン			電装関係			キャビン		
点検項目	結果	状態	点検項目	結果	状態	点検項目	結果	状態
異音	◎		エアコン	◎		シート	○	破れ、へたり、 擦れ、汚れ
オイル混入	◎		スターター	◎		ヘッドライト	◎	HID
オイル漏れ	◎		オルタネーター	◎		ウィンカー	◎	
水混入	◎		P/W (運転席)	◎		ワイパー	◎	
水漏れ	◎		P/W (助手席)	◎		ミラー	○	左ステッカー欠品。
燃料漏れ	◎		坂道発進装置	◎		走行関係		
排気	◎		異常ランプ	◎		点検項目	結果	状態
マフラー	◎		オーディオ	◎		リーフサス	◎	
ターボ	◎		バックカメラ	◎	カラー	エアサス	/	
冷却水吹返	◎		電格ミラー	◎		パワステ	◎	
ミッション			上物仕様			ハンドル	○	擦れ
点検項目	結果	状態	点検項目	結果	状態	燃料タンク	◎	スチール 100L
ギア鳴き	◎		床材質	/	木材	デフ		
ギア抜け	◎					点検項目	結果	状態
クラッチ	◎					異音	◎	
異音	◎					オイル漏れ	◎	
オイル漏れ	◎					デフロック	/	
リターダ	/							

特記事項 キャブ内汚れ、キズ。アイドルストップ付き。ナンバー灯不灯。
 ※R3/04月: 走行336,645km時、ディーラーにて、リビルトエンジンASSY交換済。
記録簿 有 (H27/11~R3/4)

タイヤ残量				タイヤサイズ			
単位: mm							
12	11			225/80R17.5	225/80R17.5		
—	—			—	—		
4	10	7	7	225/80R17.5	225/80R17.5	225/80R17.5	225/80R17.5
—	—	—	—	—	—	—	—
スペア		3	—	スペア		225/80R17.5	—
素材: スチール				備考:			

上物仕様			
上物名	メーカー	型式「製造番号」	年式
ドライバン	日本フルハーフ	DLB 「T5DD528」	平成25年
【備考】 ラッシングレール2段、左側面扉付、庫内灯2個、天窓2個。			
パワーゲート/跳ね上げゲート	日本フルハーフ	HB3A 「G5D3020」	平成25年
【備考】 PG寸法: 全長1505mm全幅2360mm (有効長1220有効幅2235mm)、最大荷重1000kg、庫内リモコン付。			
【備考】			

外装状態			
キャブコーション	フレーム番号	フレームのさび	飛石
有	確認済	無	点傷有



【外装】					【ボデー内】					
外装キズ	外装へこみ	うき	曲がり	サビ	補修跡	割れ	庫内キズ	庫内へこみ	庫内穴あき	床汚れ