

| 車両情報 | | | | |
|-----------|-------------|------------|-----------|-----------------------------------------------------|
| 車名 | 初年度登録 | 型式 | 形状 | 車台番号 |
| いすゞ | 平成28年12月 | QPG-CYJ77B | アルミウイング | CYJ77B-7003858 |
| 走行 | 馬力 | シフト | | ブレーキ |
| 701,589km | 380PS/279KW | セミア/T | スムーサー 12速 | エア |
| | | | | 長: 9,610 mm 幅: 2,410 mm 高: 2,710 mm 門高: 2,570 mm |

◎: 良好 ○: 通常走行問題なし △: 要修理 /: 装備無し ※あくまでも当社判断基準によるものです

| エンジン | | |
|-------|----|----|
| 点検項目 | 結果 | 状態 |
| 異音 | ◎ | |
| オイル混入 | ◎ | |
| オイル漏れ | ◎ | |
| 水混入 | ◎ | |
| 水漏れ | ◎ | |
| 燃料漏れ | ◎ | |
| 排気 | ◎ | |
| マフラー | ◎ | |
| ターボ | ◎ | |
| 冷却水吹返 | ◎ | |
| ミッション | | |
| 点検項目 | 結果 | 状態 |
| ギア鳴き | ◎ | |
| ギア抜け | ◎ | |
| クラッチ | ◎ | |
| 異音 | ◎ | |
| オイル漏れ | ◎ | |
| リターダ | / | |

| 電装関係 | | |
|-----------|----|-----------|
| 点検項目 | 結果 | 状態 |
| エアコン | ◎ | |
| スターター | ◎ | |
| オルタネーター | ◎ | |
| P/W (運転席) | ◎ | |
| P/W (助手席) | ◎ | |
| 坂道発進装置 | ◎ | |
| 異常ランプ | ◎ | |
| オーディオ | ◎ | |
| バックカメラ | △ | 映らない |
| 電格ミラー | ◎ | |
| ETC | ◎ | |
| タコグラフ | ◎ | アナログ、デジタル |
| 上物仕様 | | |
| 点検項目 | 結果 | 状態 |
| 床材質 | / | 木材 |

| キャビン | | |
|--------|----|----------------|
| 点検項目 | 結果 | 状態 |
| シート | ◎ | |
| ヘッドライト | ◎ | HID |
| ウィンカー | ◎ | |
| ワイパー | ◎ | |
| ミラー | ◎ | |
| 走行関係 | | |
| 点検項目 | 結果 | 状態 |
| リーフサス | ◎ | |
| エアサス | ◎ | リヤエアサス |
| パワステ | ◎ | |
| ハンドル | ◎ | |
| 燃料タンク | ◎ | スチール 300L 300L |
| デフ | | |
| 点検項目 | 結果 | 状態 |
| 異音 | ◎ | |
| オイル漏れ | ◎ | |
| デフロック | ◎ | |

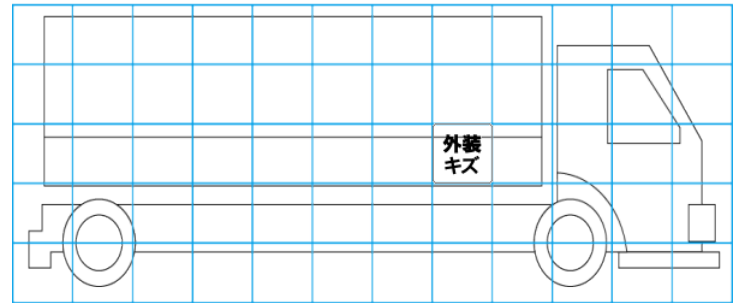
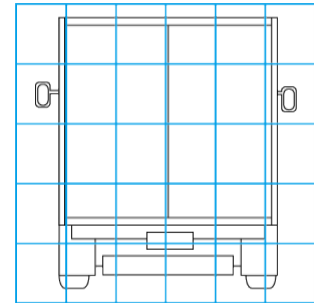
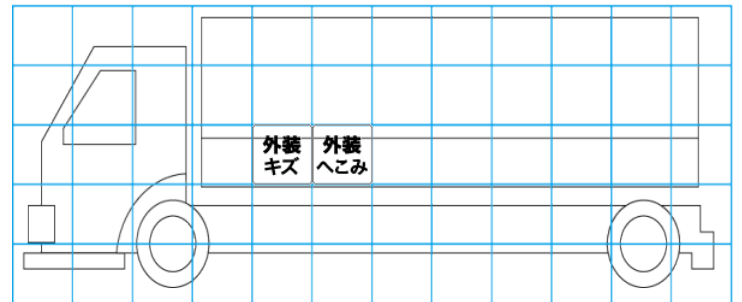
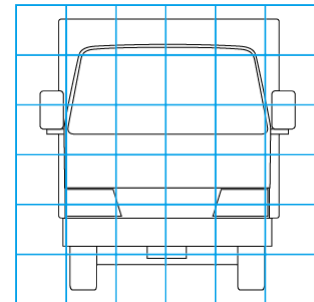
特記事項
記録簿 有 (H29/3~R1/12、R3/3、R3/6)

| タイヤ残量 | | | | |
|--------|----|----|----|--|
| 単位: mm | | | | |
| 11 | 12 | | | |
| 9 | 8 | | | |
| 14 | 14 | 14 | 14 | |
| 10 | 10 | 10 | 10 | |
| スベア | 6 | — | | |

| タイヤサイズ | | | | |
|-------------------------------|-------------|-------------|-------------|--|
| 245/70R19.5 | 245/70R19.5 | | | |
| 245/70R19.5 | 245/70R19.5 | | | |
| 245/70R19.5 | 245/70R19.5 | 245/70R19.5 | 245/70R19.5 | |
| 245/70R19.5 | 245/70R19.5 | 245/70R19.5 | 245/70R19.5 | |
| スベア | 245/70R19.5 | | | |
| 素材: スチール 備考: 1軸目、3軸目スタッドレスタイヤ | | | | |

| 上物仕様 | | | |
|---------------------------------------|--------|-------------|-------|
| 上物名 | メーカー | 型式「製造番号」 | 年式 |
| アルミウイング | 日本トレクス | 「18W-08164」 | 平成28年 |
| 【備考】 ラッシング2段、庫内灯 4ヶ所引出しフック9対。※床板シミ有り。 | | | |
| 【備考】 | | | |
| 【備考】 | | | |

| 外装状態 | | | |
|----------|--------|---------|-----|
| キャブコーション | フレーム番号 | フレームのさび | 飛石 |
| 有 | 確認済 | 小 | 点傷有 |



- 【外装】
- 外装キズ
 - 外装へこみ
 - うき
 - 曲がり
 - サビ
 - 補修跡
 - 割れ
- 【ボデー内】
- 庫内キズ
 - 庫内へこみ
 - 庫内穴あき
 - 床汚れ