

車両情報				
車名	初年度登録	型式	形状	車台番号
いすゞ	平成15年10月	KR-NKR81E3N	高所作業車	NKR81E-7023304
走行	馬力	シフト	ブレーキ	ボディ内寸
39,768km	140PS/103KW	M/T 5速	ハキューム	長: mm 幅: mm 高: mm 門高: mm

◎: 良好 ○: 通常走行問題なし △: 要修理 /: 装備無し ※あくまでも当社判断基準によるものです

エンジン			電装関係			キャビン		
点検項目	結果	状態	点検項目	結果	状態	点検項目	結果	状態
異音	◎		エアコン	◎		シート	○	汚れ
オイル混入	◎		スターター	◎		ヘッドライト	◎	ハロゲン
オイル漏れ	◎		オルタネーター	◎		ウィンカー	◎	
水混入	◎		P/W (運転席)	◎		ワイパー	◎	
水漏れ	◎		P/W (助手席)	◎		ミラー	◎	
燃料漏れ	◎		坂道発進装置	◎				
排気	◎		異常ランプ	◎		走行関係		
マフラー	◎		オーディオ	◎		点検項目	結果	状態
ターボ	/		バックカメラ	/		リーフサス	◎	
冷却水吹返	◎		電格ミラー	/		エアサス	/	
			ETC	/		パワステ	◎	
ミッション			タコグラフ	/		ハンドル	○	擦れ
点検項目	結果	状態	上物仕様			燃料タンク	◎	スチール 80L
ギア鳴き	◎		点検項目	結果	状態	デフ		
ギア抜け	◎		床材質	/		点検項目	結果	状態
クラッチ	◎					異音	◎	
異音	○	PTO作動時打音有り。				オイル漏れ	◎	
オイル漏れ	◎					デフロック	/	
リターダ	/							

特記事項

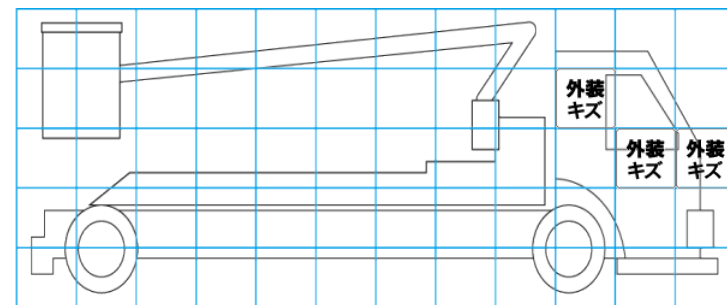
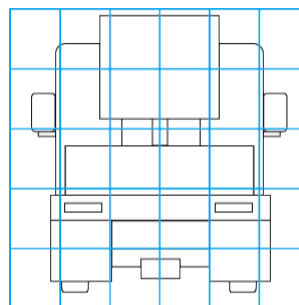
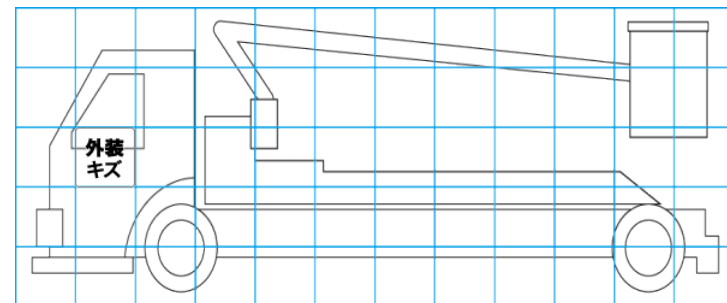
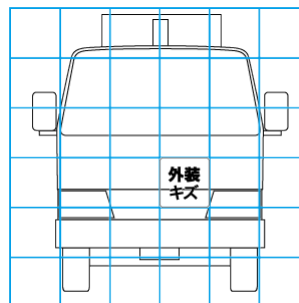
記録簿 無○

タイヤ残量			
単位: mm			
9	9		
—	—		
8	8	8	8
—	—	—	—
スベア		9	—

タイヤサイズ			
	205/85R16	205/85R16	
	—	—	
205/85R16	205/85R16	205/85R16	205/85R16
—	—	—	—
スベア		205/85R16	—
素材: スチール	備考:		

上物仕様			
上物名	メーカー	型式「製造番号」	年式
高所作業車	タダノ	AT-157CG 「375563」	平成15年9月
【備考】 折曲ブーム、2段+1段、作業床最大地上高15.7m、自動格納。			
【備考】			
【備考】			

外装状態			
キャブコーション	フレーム番号	フレームのさび	飛石
有	確認済	小	点傷有



【外装】

【ボデー内】

外装キズ	外装へこみ	うき	曲がり	サビ	補修跡	割れ	庫内キズ	庫内へこみ	庫内穴あき	床汚れ
------	-------	----	-----	----	-----	----	------	-------	-------	-----