

| 車両情報 | | | | |
|----------|-------------|-------------|------|-----------------------------|
| 車名 | 初年度登録 | 型式 | 形状 | 車台番号 |
| 日野 | 平成19年8月 | BDG-FC6JCWA | 散水車 | FC6JCW-12158 |
| 走行 | 馬力 | シフト | ブレーキ | ボディ内寸 |
| 41,235km | 180PS/132KW | M/T 6速 | エア | 長: mm 幅: mm 高: mm 門高: mm |

◎:良好 ○:通常走行問題なし △:要修理 /:装備無し ※あくまでも当社判断基準によるものです

| エンジン | | |
|-------|----|---------|
| 点検項目 | 結果 | 状態 |
| 異音 | ◎ | |
| オイル混入 | ◎ | |
| オイル漏れ | ○ | ロッカーカバー |
| 水混入 | ◎ | |
| 水漏れ | ◎ | |
| 燃料漏れ | ◎ | |
| 排気 | ◎ | |
| マフラー | ◎ | |
| ターボ | ◎ | |
| 冷却水吹返 | ◎ | |

| ミッション | | |
|-------|----|----|
| 点検項目 | 結果 | 状態 |
| ギア鳴き | ◎ | |
| ギア抜け | ◎ | |
| クラッチ | ◎ | |
| 異音 | ◎ | |
| オイル漏れ | ◎ | |
| リターダ | / | |

| 電装関係 | | |
|----------|----|----|
| 点検項目 | 結果 | 状態 |
| エアコン | ◎ | |
| スターター | ◎ | |
| オルタネーター | ◎ | |
| P/W(運転席) | ◎ | |
| P/W(助手席) | ◎ | |
| 坂道発進装置 | / | |
| 異常ランプ | ◎ | |
| オーディオ | ◎ | |
| バックカメラ | / | |
| 電格ミラー | ◎ | |
| ETC | / | |
| タコグラフ | / | |

| 上物仕様 | | |
|------|----|----|
| 点検項目 | 結果 | 状態 |
| 床材質 | / | |

| キャビン | | |
|--------|----|-------|
| 点検項目 | 結果 | 状態 |
| シート | ○ | 破れ |
| ヘッドライト | ◎ | ハロゲン |
| ウィンカー | ◎ | |
| ワイパー | ◎ | |
| ミラー | ○ | カバー外れ |

| 走行関係 | | |
|-------|----|--------------|
| 点検項目 | 結果 | 状態 |
| リーフサス | ◎ | |
| エアサス | / | |
| パワステ | ◎ | |
| ハンドル | ◎ | |
| 燃料タンク | ◎ | スチール 100L |

| デフ | | |
|-------|----|----|
| 点検項目 | 結果 | 状態 |
| 異音 | ◎ | |
| オイル漏れ | ◎ | |
| デフロック | / | |

特記事項 盗難防止装置付き。

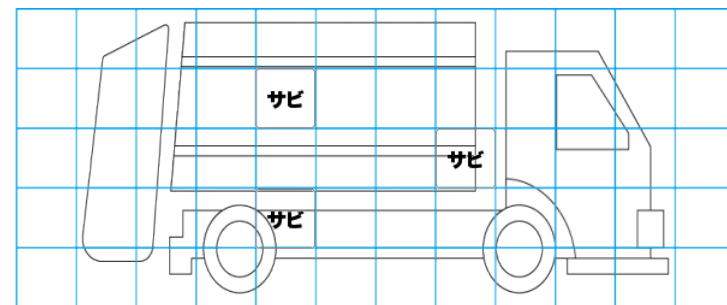
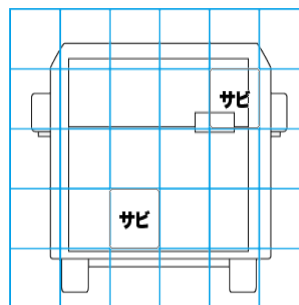
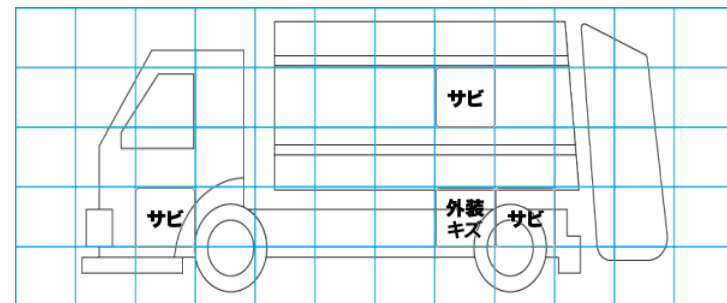
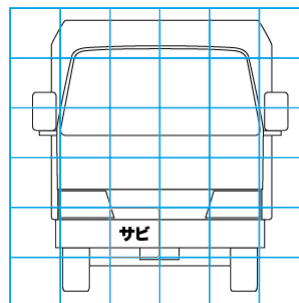
記録簿 無○

| タイヤ残量 | | | |
|--------|----|----|----|
| 単位: mm | | | |
| 11 | 3 | | |
| — | — | | |
| 14 | 11 | 11 | 14 |
| — | — | — | — |
| スベア | | — | — |

| タイヤサイズ | | | |
|-------------|-------------|-------------|-------------|
| | 225/80R17.5 | 225/80R17.5 | |
| | — | — | |
| 225/80R17.5 | 225/80R17.5 | 225/80R17.5 | 225/80R17.5 |
| | — | — | — |
| スベア | | — | — |
| 素材: スチール | 備考: | | |

| 上物仕様 | | | |
|---|--------|---------------------------|---------|
| 上物名 | メーカー | 型式「製造番号」 | 年式 |
| 散水車 | 極東開発工業 | LH04-301R 「07L052013N」 | 平成19年5月 |
| 【備考】 前後散水、最大積載容量4000ℓ、エンジン式ウォーターポンプ。※後方散水バルブ及びソレノイド不良、吸水ホース破れ、室内散水スイッチ不良。 | | | |
| 【備考】 | | | |
| 【備考】 | | | |

| 外装状態 | | | |
|----------|--------|---------|----|
| キャブコーション | フレーム番号 | フレームのさび | 飛石 |
| 有 | 確認済 | 小 | 無 |



【外装】

【ボデー内】

| | | | | | | | | | | |
|------|-------|----|-----|----|-----|----|------|-------|-------|-----|
| 外装キズ | 外装へこみ | うき | 曲がり | サビ | 補修跡 | 割れ | 庫内キズ | 庫内へこみ | 庫内穴あき | 床汚れ |
|------|-------|----|-----|----|-----|----|------|-------|-------|-----|