

車両情報				
車名	初年度登録	型式	形状	車台番号
日野	平成28年8月	TKG-FC9JCAP	ダンプ	FC9JCA-25364
走行	馬力	シフト	ブレーキ	ボディ内寸
66,367km	190PS/140KW	M/T 6速	エア	長: 3,400 mm 幅: 2,050 mm 高: 330 mm 門高: mm

◎: 良好 ○: 通常走行問題なし △: 要修理 /: 装備無し ※あくまでも当社判断基準によるものです

エンジン			電装関係			キャビン		
点検項目	結果	状態	点検項目	結果	状態	点検項目	結果	状態
異音	◎		エアコン	◎		シート	○	汚れ
オイル混入	◎		スターター	◎		ヘッドライト	○	ハロゲン 右レンズキズ
オイル漏れ	◎		オルタネーター	◎		ウインカー	◎	
水混入	◎		P/W (運転席)	◎		ワイパー	◎	
水漏れ	◎		P/W (助手席)	◎		ミラー	○	カバー外れ
燃料漏れ	◎		坂道発進装置	/		走行関係 点検項目 結果 状態 リーフサス ◎ エアサス / パワステ ◎ ハンドル ○ 擦れ 燃料タンク ◎ スチール 100L デフ 点検項目 結果 状態 異音 ◎ オイル漏れ ◎ デフロック /		
排気	◎		異常ランプ	◎				
マフラー	○	テールパイプすす付 着	オーディオ	◎				
ターボ	◎		バックカメラ	/				
冷却水吹返	◎		電格ミラー	◎				
ミッション			上物仕様					
点検項目	結果	状態	点検項目	結果	状態			
ギア鳴き	◎		床材質	/	鉄板			
ギア抜け	◎							
クラッチ	◎							
異音	◎							
オイル漏れ	◎							
リターダ	/							

特記事項 キャブ内汚れ
記録簿 有 (H29/2~R3/3)

タイヤ残量 単位: mm

1	7		
-	-		
5	5	6	6
-	-	-	-
スペア	3	-	

タイヤサイズ

	225/80R17.5	225/80R17.5		
	-	-		
225/80R17.5	225/80R17.5	225/80R17.5	225/80R17.5	
-	-	-	-	
スペア	225/80R17.5	-		

素材: スチール 備考:

上物仕様

上物名	メーカー	型式「製造番号」	年式
ダンプ	極東開発工業	DD04-35 「16C05P127Y」	平成28年

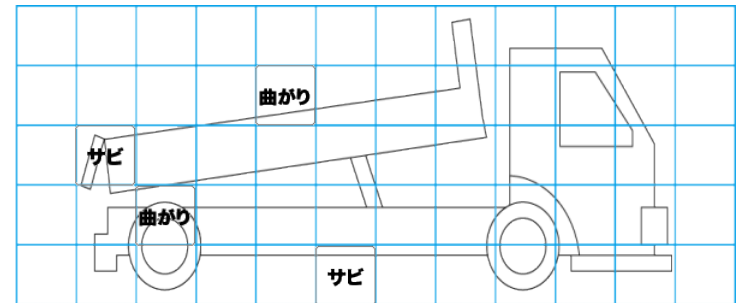
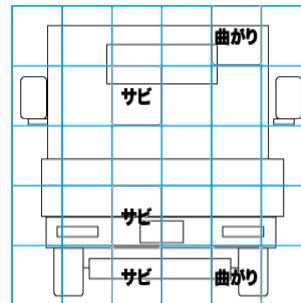
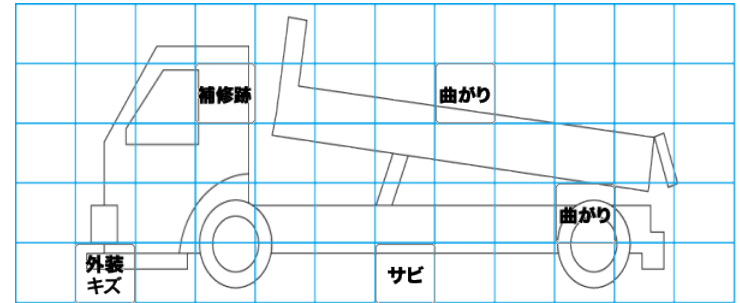
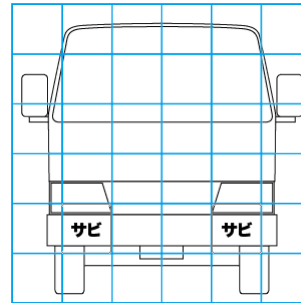
【備考】 手動コボレーン (枠曲がり・シート破れ有り) 前立てアングル補強

【備考】

【備考】

外装状態

キャブコーション	フレーム番号	フレームのさび	飛石
有	確認済	小	点傷有



【外装】

外装キズ	外装へこみ	うき	曲がり	サビ	補修跡	割れ	庫内キズ	庫内へこみ	庫内穴あき	床汚れ
------	-------	----	-----	----	-----	----	------	-------	-------	-----