

車両情報				
車名	初年度登録	型式	形状	車台番号
日野	平成28年8月	TKG-FC9JCAP	ダンプ	FC9JCA-25373
走行	馬力	シフト	ブレーキ	ボディ内寸
64,292km	190PS/140KW	M/T 6速	エア	長: 3,360 mm 幅: 2,060 mm 高: 340 mm 門高: mm

◎: 良好 ○: 通常走行問題なし △: 要修理 /: 装備無し ※あくまでも当社判断基準によるものです

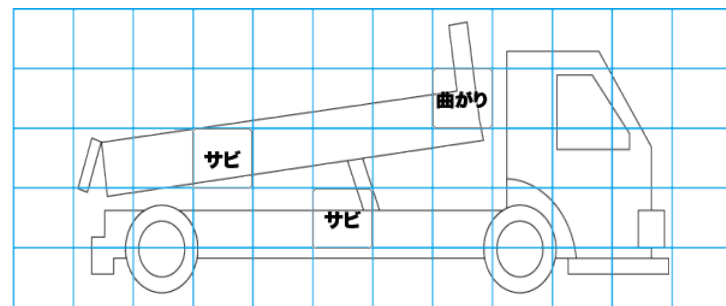
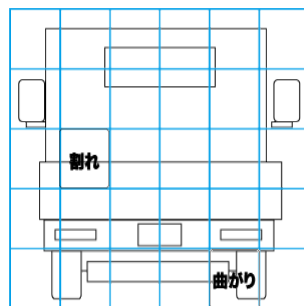
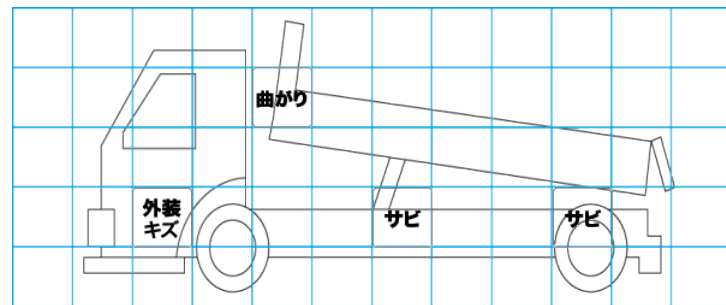
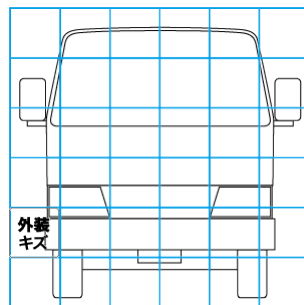
エンジン			電装関係			キャビン		
点検項目	結果	状態	点検項目	結果	状態	点検項目	結果	状態
異音	◎		エアコン	◎		シート	○	汚れ シートカバー破れ
オイル混入	◎		スターター	◎		ヘッドライト	◎	ハロゲン
オイル漏れ	◎		オルタネーター	◎		ウィンカー	◎	
水混入	◎		P/W (運転席)	◎		ワイパー	◎	
水漏れ	◎		P/W (助手席)	◎		ミラー	◎	
燃料漏れ	◎		坂道発進装置	/		走行関係 点検項目 結果 状態 リーフサス ◎ エアサス / パワステ ◎ ハンドル ○ 擦れ 燃料タンク ◎ スチール 100L		
排気	◎		異常ランプ	◎				
マフラー	○	テールパイプすす付 着	オーディオ	△	アンテナ欠損			
ターボ	◎		バックカメラ	/				
冷却水吹返	◎		電格ミラー	◎		デフ 点検項目 結果 状態 異音 ◎ オイル漏れ ◎ デフロック /		
ミッション			ETC	/				
点検項目	結果	状態	タコグラフ	/				
ギア鳴き	◎		上物仕様					
ギア抜け	◎		点検項目	結果	状態	床材質 / 鉄板		
クラッチ	◎							
異音	◎							
オイル漏れ	◎							
リターダ	/							

特記事項 キャブ内汚れ
記録簿 有 (H29/8~R2/7)

タイヤ残量				タイヤサイズ			
単位: mm							
6	7			225/80R17.5	225/80R17.5		
—	—			—	—		
6	2	8	7	225/80R17.5	225/80R17.5	225/80R17.5	225/80R17.5
—	—	—	—	—	—	—	—
スペア	2	—		スペア	225/80R17.5	—	—
素材: スチール				備考:			

上物仕様			
上物名	メーカー	型式「製造番号」	年式
ダンプ	極東開発工業	DD04-35 「16C05P123Y」	平成28年8月
【備考】 手動コボレーン、鳥居強化アングル			
【備考】			
【備考】			

外装状態			
キャブコーション	フレーム番号	フレームのさび	飛石
有	確認済	小	無



【外装】					【ボデー内】					
外装キズ	外装へこみ	うき	曲がり	サビ	補修跡	割れ	庫内キズ	庫内へこみ	庫内穴あき	床汚れ