

車両情報				
車名	初年度登録	型式	形状	車台番号
日野	平成28年7月	TKG-FD9JMAA	冷凍ウイング	FD9JMA-10410
走行	馬力	シフト	ブレーキ	ボディ内寸
419,362km	210PS/154KW	M/T 6速	エア	長: 6,670 mm 幅: 2,420 mm 高: 2,240 mm 門高: 2,140 mm

◎: 良好 ○: 通常走行問題なし △: 要修理 /: 装備無し ※あくまでも当社判断基準によるものです

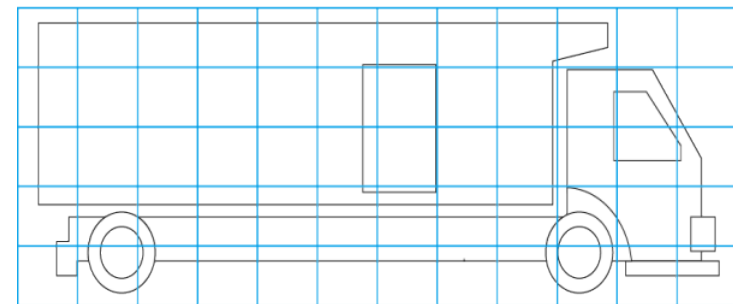
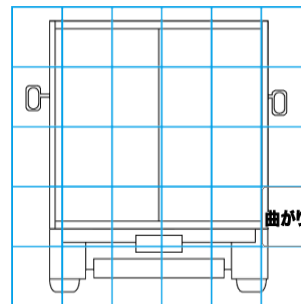
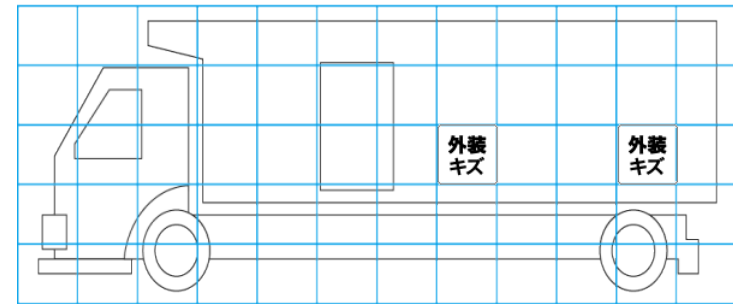
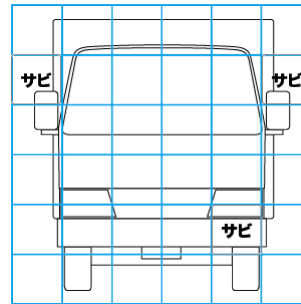
エンジン			電装関係			キャビン		
点検項目	結果	状態	点検項目	結果	状態	点検項目	結果	状態
異音	◎		エアコン	◎		シート	○	へたり、タバコ穴
オイル混入	◎		スターター	◎		ヘッドライト	◎	HID
オイル漏れ	◎		オルタネーター	◎		ウィンカー	○	右後レンズひび割れ
水混入	◎		P/W (運転席)	◎		ワイパー	◎	
水漏れ	◎		P/W (助手席)	◎		ミラー	◎	
燃料漏れ	◎		坂道発進装置	◎		走行関係		
排気	◎		異常ランプ	◎		点検項目	結果	状態
マフラー	○	テールパイプすず付 着	オーディオ	○	アンテナ欠損	リーフサス	◎	
ターボ	◎		バックカメラ	◎	カラー	エアサス	/	
冷却水吹返	◎		電格ミラー	◎		パワステ	◎	
ミッション			ETC	◎	標準	ハンドル	○	擦れ
点検項目	結果	状態	タコグラフ	/		燃料タンク	◎	スチール 200L
ギア鳴き	◎		上物仕様			デフ		
ギア抜け	◎		点検項目	結果	状態	点検項目	結果	状態
クラッチ	◎		床材質	/	アルミ アルミ編	異音	◎	
異音	◎					オイル漏れ	◎	
オイル漏れ	◎					デフロック	/	
リターダ	/							

特記事項 庫内ウイングセンタービームカバー欠損、アオリ丁番ボルト数力所欠品
記録簿 有 (H29/1、H30/7、R2/1~R3/1)

タイヤ残量				タイヤサイズ			
単位: mm							
8	9			225/80R17.5	225/80R17.5		
—	—			—	—		
7	7	7	7	225/80R17.5	225/80R17.5	225/80R17.5	225/80R17.5
—	—	—	—	—	—	—	—
スベア		—	5	スベア		—	225/80R17.5
素材: スチール				備考:			

上物仕様			
上物名	メーカー	型式「製造番号」	年式
冷凍ウイング	日本フルハーフ	RFS [WGD9340]	平成28年7月
【備考】 ラッシング1段、引出しフック6対、庫内灯4ヶ、水抜き穴4ヶ所			
冷凍機/直結	菱重	TDJS50A-L2	平成28年7月
【備考】 -5℃設定			
【備考】			

外装状態			
キャブコーション	フレーム番号	フレームのさび	飛石
有	確認済	小	飛石有(リペア 不可)



【外装】				【ボデー内】						
外装キズ	外装へこみ	うき	曲がり	サビ	補修跡	割れ	庫内キズ	庫内へこみ	庫内穴あき	床汚れ