

車両情報				
車名	初年度登録	型式	形状	車台番号
日野	平成26年2月	TKG-XZU620T	ダンプ	XZU620-0005182
走行	馬力	シフト	ブレーキ	ボディ内寸
83,362km	136PS/100KW	M/T 5速	ハキューム	長: 3,050 mm 幅: 1,610 mm 高: 240 mm 門高: mm

◎: 良好 ○: 通常走行問題なし △: 要修理 /: 装備無し ※あくまでも当社判断基準によるものです

エンジン			電装関係			キャビン		
点検項目	結果	状態	点検項目	結果	状態	点検項目	結果	状態
異音	◎		エアコン	◎		シート	○	破れ ビニールシートカバー
オイル混入	◎		スターター	◎				破れ
オイル漏れ	◎		オルタネーター	◎		ヘッドライト	◎	ハロゲン
水混入	◎		P/W (運転席)	◎		ウィンカー	◎	
水漏れ	◎		P/W (助手席)	◎		ワイパー	◎	
燃料漏れ	◎		坂道発進装置	◎		ミラー	◎	
排気	◎		異常ランプ	◎				
マフラー	○	テールパイプすす付着	オーディオ	○	アンテナ折れ			
ターボ	◎		バックカメラ	/				
冷却水吹返	◎		電格ミラー	◎				
			ETC	◎	標準			
			タコグラフ	/				
ミッション			上物仕様			走行関係		
点検項目	結果	状態	点検項目	結果	状態	点検項目	結果	状態
ギア鳴き	◎		床材質	/	鉄板	リーフサス	◎	
ギア抜け	◎					エアサス	/	
クラッチ	◎					パワステ	◎	
異音	◎					ハンドル	○	擦れ
オイル漏れ	◎					燃料タンク	◎	スチール 80L
リターダ	/							
						デフ		
						点検項目	結果	状態
						異音	◎	
						オイル漏れ	◎	
						デフロック	/	

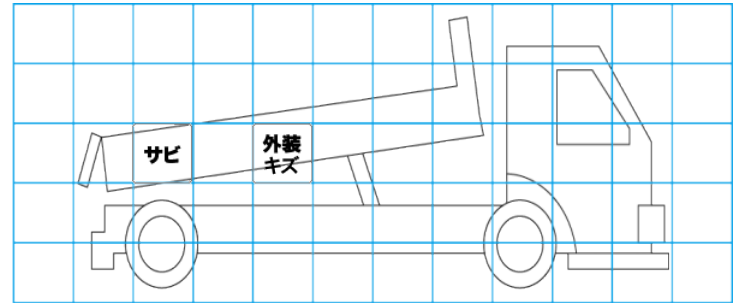
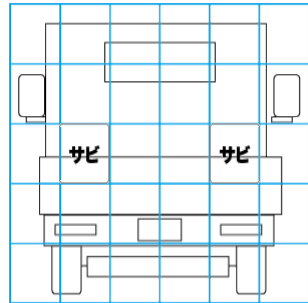
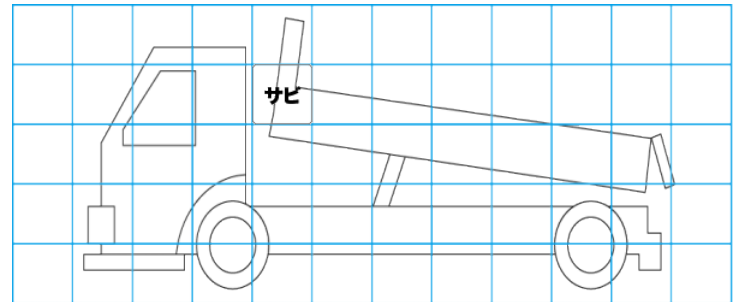
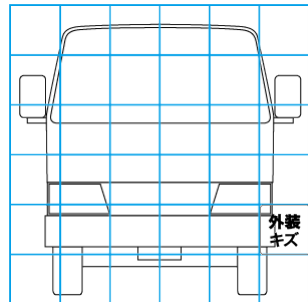
特記事項 キャビン汚れ
記録簿 無()

タイヤ残量				タイヤサイズ			
単位: mm							
9	7			195/85R16	195/85R16		
—	—			—	—		
6	6	6	6	195/85R16	195/85R16	195/85R16	195/85R16
—	—	—	—	—	—	—	—
スペア	7	—		スペア	195/85R16	—	—

素材: スチール 備考:

上物仕様			
上物名	メーカー	型式「製造番号」	年式
ダンプ	極東開発工業	DD02-31	平成26年2月
【備考】コボレーン			
【備考】			
【備考】			

外装状態			
キャブコーション	フレーム番号	フレームのさび	飛石
有	確認済	小	無



- 【外装】
- 外装キズ
 - 外装へこみ
 - うき
 - 曲がり
 - サビ
 - 補修跡
 - 割れ
- 【ボデー内】
- 庫内キズ
 - 庫内へこみ
 - 庫内穴あき
 - 床汚れ