

車両情報				
車名	初年度登録	型式	形状	車台番号
日野	令和 1年8月	2KG-FD2ABA	冷凍パン	FD2AB-112507
走行	馬力	シフト	ブレーキ	ボディ内寸
206,348km	210PS/154KW	M/T 6速	エア	長: 6,210 mm 幅: 2,260 mm 高: 2,100 mm 門高: 2,070 mm

◎: 良好 ○: 通常走行問題なし △: 要修理 /: 装備無し ※あくまでも当社判断基準によるものです

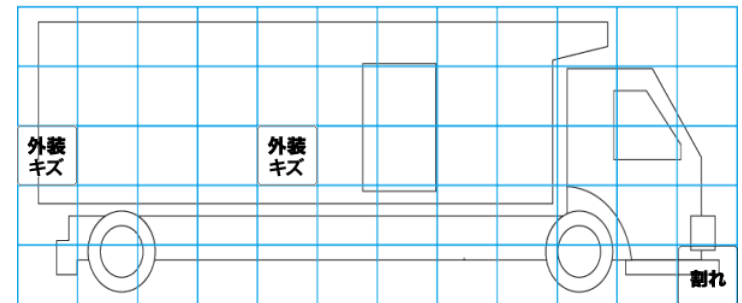
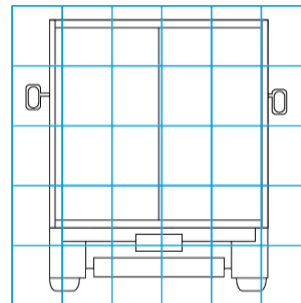
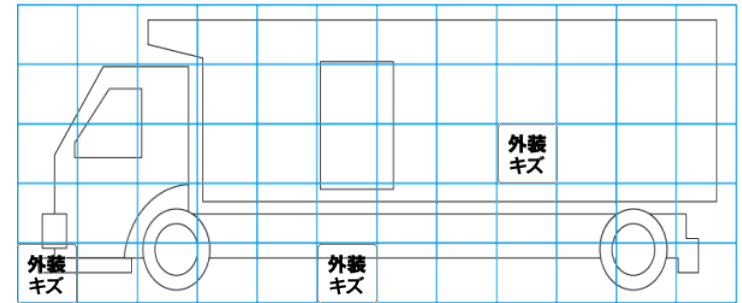
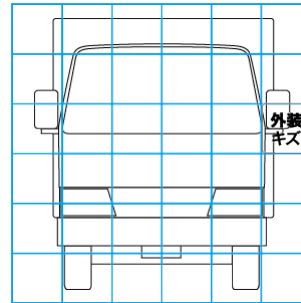
エンジン			電装関係			キャビン		
点検項目	結果	状態	点検項目	結果	状態	点検項目	結果	状態
異音	◎		エアコン	◎		シート	◎	
オイル混入	◎		スターター	◎		ヘッドライト	◎ LED	
オイル漏れ	◎		オルタネーター	◎		ウィンカー	◎	
水混入	◎		P/W (運転席)	◎		ワイパー	◎	
水漏れ	◎		P/W (助手席)	◎		ミラー	◎	
燃料漏れ	◎		坂道発進装置	◎		走行関係		
排気	◎		異常ランプ	◎		点検項目	結果	状態
マフラー	◎		オーディオ	◎		リーフサス	◎	
ターボ	◎		バックカメラ	◎ カラー		エアサス	/	
冷却水吹返	◎		電格ミラー	◎		エアサス	/	
ミッション			ETC	◎ 2.0		パワステ	◎	
点検項目	結果	状態	タコグラフ	/		ハンドル	◎	
ギア鳴き	◎		上物仕様			燃料タンク	◎ スチール 200L	
ギア抜け	◎		点検項目	結果	状態	デフ		
クラッチ	◎		床材質	/ アルミ アルミ編		点検項目	結果	状態
異音	◎					異音	◎	
オイル漏れ	◎					オイル漏れ	◎	
リターダ	/					デフロック	/	

特記事項 キャブ内ヤニ汚れ
記録簿 有 (R2/9)

タイヤ残量				タイヤサイズ			
単位: mm							
8	9			225/80R17.5	225/80R17.5		
—	—			—	—		
9	8	2	1	225/80R17.5	225/80R17.5	225/80R17.5	225/80R17.5
—	—	—	—	—	—	—	—
スベア		5	—	スベア		225/80R17.5	—
素材: スチール				備考:			

上物仕様			
上物名	メーカー	型式「製造番号」	年式
冷凍パン	トランテックス	「V071E71-07」	令和 1年8月
【備考】 ラッシング2段、庫内灯3ヶ、PGリモコン、90度ストッパー、左サイドドア			
冷凍機/直結	菱重	TDJS50A-L2	令和 1年8月
【備考】 -30℃設定			
格納ゲート	トランテックス	TRAK10-6485D	令和 1年8月
【備考】 最大昇降質量 1,000kg			

外装状態			
キャブコーション	フレーム番号	フレームのさび	飛石
有	確認済	無	飛石有(リペア可)



【外装】					【ボデー内】					
外装キズ	外装へこみ	うき	曲がり	サビ	補修跡	割れ	庫内キズ	庫内へこみ	庫内穴あき	床汚れ