

車両情報				
車名	初年度登録	型式	形状	車台番号
三菱ふそう	平成23年10月	LKG-FK62FZ	平ボディ	FK62FZ-550366
走行	馬力	シフト	ブレーキ	ボディ内寸
476.678km	270PS/199KW	M/T 6速	エア	長: 6,180 mm 幅: 2,180 mm 高: 210 mm 門高: 210 mm

◎: 良好 ○: 通常走行問題なし △: 要修理 /: 装備無し ※あくまでも当社判断基準によるものです

エンジン			電装関係			キャビン		
点検項目	結果	状態	点検項目	結果	状態	点検項目	結果	状態
異音	○	振動有 エアコン使用時	エアコン	◎		シート	○	破れ、へたり
オイル混入	◎		スターター	◎		ヘッドライト	◎	ハロゲン
オイル漏れ	◎		オルタネーター	◎		ウィンカー	◎	
水混入	◎		P/W (運転席)	◎		ワイパー	◎	
水漏れ	◎		P/W (助手席)	◎		ミラー	◎	キャップ 左欠損
燃料漏れ	◎		坂道発進装置	◎				
排気	◎		異常ランプ	◎		走行関係		
マフラー	○	テールパイプすず付着	オーディオ	◎		点検項目	結果	状態
ターボ	◎		バックカメラ	/		リーフサス	◎	
冷却水吹返	◎		電格ミラー	◎		エアサス	/	
			ETC	◎	標準	パワステ	◎	
ミッション			タコグラフ	◎	アナログ	ハンドル	○	擦れ
点検項目	結果	状態	上物仕様			燃料タンク	◎	スチール 200L 100L
ギア鳴き	◎		点検項目	結果	状態	デフ		
ギア抜け	◎		床材質	/	鉄板	点検項目	結果	状態
クラッチ	◎					異音	◎	
異音	◎					オイル漏れ	◎	
オイル漏れ	◎					デフロック	/	
リターダ	/							

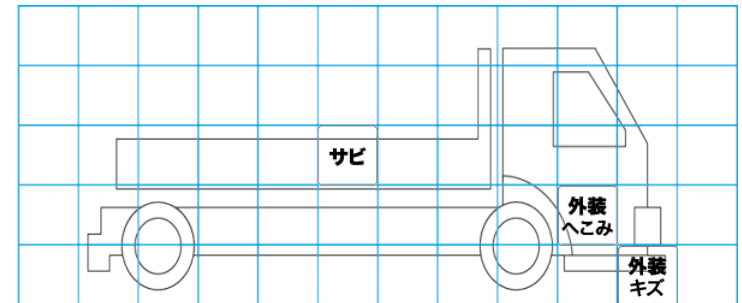
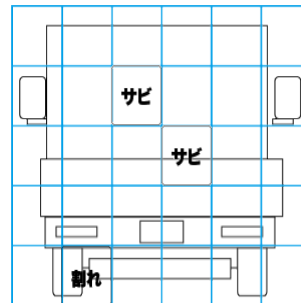
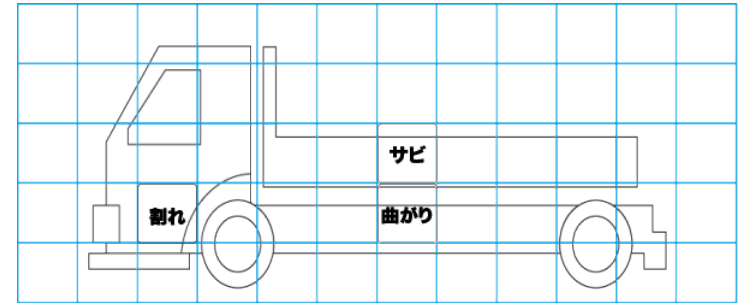
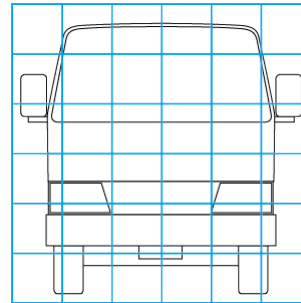
特記事項 キャブ内汚れ・キズ 左ドア交換跡・塗装剥がれ

記録簿 有 (H24/2~R3/6)

タイヤ残量				タイヤサイズ			
単位: mm							
8	8			265/70R19.5	265/70R19.5		
-	-			-	-		
6	1	6	6	265/70R19.5	265/70R19.5	265/70R19.5	265/70R19.5
-	-	-	-	-	-	-	-
スペア	8	-		スペア	265/70R19.5	-	-
素材: スチール				備考:			

上物仕様			
上物名	メーカー	型式「製造番号」	年式
平ボディ	ヤハタ産業	「1110-B-5711」	平成23年
【備考】 スタクション3対			
【備考】			
【備考】			

外装状態			
キャブコーション	フレーム番号	フレームのさび	飛石
有	確認済	小	点傷有



【外装】

【ボデー内】

外装キズ	外装へごみ	うき	曲がり	サビ	補修跡	割れ	庫内キズ	庫内へごみ	庫内穴あき	床汚れ
------	-------	----	-----	----	-----	----	------	-------	-------	-----