

車両情報				
車名	初年度登録	型式	形状	車台番号
三菱ふそう	平成27年10月	QPG-FU65VZ	冷凍バン	FU65VZ-510076
走行	馬力	シフト	ブレーキ	ボディ内寸
1,012,355km	420PS/309KW	A/T イノマツ	エア	長: 9,270 mm 幅: 2,280 mm 高: 2,340 mm 門高: 2,290 mm

◎:良好 ○:通常走行問題なし △:要修理 /:装備無し ※あくまでも当社判断基準によるものです

エンジン		電装関係		キャビン		
点検項目	結果	点検項目	結果	点検項目	結果	
異音	◎	エアコン	◎	シート	○ 破れ、へたり、 擦れ、汚れ	
オイル混入	◎	スターター	◎	ヘッドライト	◎ HID	
オイル漏れ	○ エンジン左右各部にしみ。	オルタネーター	◎	ウィンカー	◎	
水混入	◎	P/W (運転席)	◎	ワイパー	◎	
水漏れ	○ リザーブタンクレベルセンサー取付にしみ。	P/W (助手席)	◎	ミラー	◎	
燃料漏れ	◎	坂道発進装置	◎			
排気	◎	異常ランプ	◎	走行関係		
マフラー	◎	オーディオ	◎	点検項目	結果	状態
ターボ	◎	バックカメラ	◎ カラー	リーフサス	/	
冷却水吹返	◎	電格ミラー	◎	エアサス	◎ 総輪エアサス	
		ETC	/	パワステ	◎	
		タコグラフ	◎ アナログ	ハンドル	○ 擦れ	
ミッション		上物仕様		デフ		
点検項目	結果	点検項目	結果	点検項目	結果	状態
ギア鳴き	◎	床材質	/ アルミ キーストンタイプ。	異音	◎	
ギア抜け	◎			オイル漏れ	◎	
クラッチ	/			デフロック	/	
異音	◎					
オイル漏れ	◎					
リターダ	/					

特記事項 キャブ内汚れ、キズ。インパネポケット欠品。

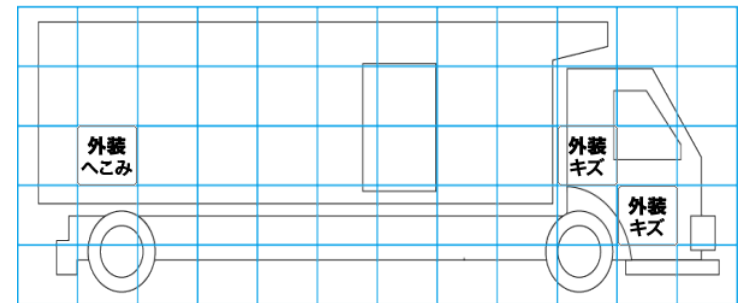
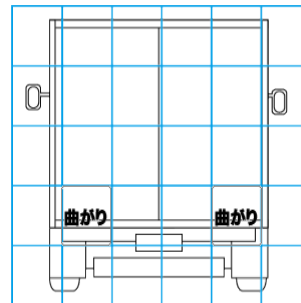
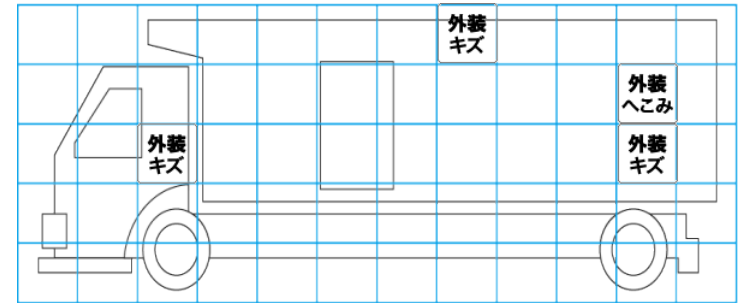
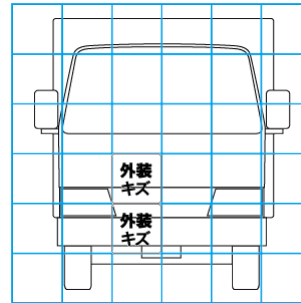
記録簿 無()

タイヤ残量				タイヤサイズ			
単位: mm							
3	6			295/80R22.5	295/80R22.5		
—	—			—	—		
3	3	3	3	11R22.5 16PR	11R22.5 16PR	11R22.5 16PR	11R22.5 16PR
3	1	2	2	11R22.5 16PR	11R22.5 16PR	11R22.5 16PR	11R22.5 16PR
スペア	3	—		スペア	11R22.5 14PR	—	

素材: アルミ 備考: スタットレスタイヤ (スペアはミックス)

上物仕様			
上物名	メーカー	型式「製造番号」	年式
冷凍バン	矢野特殊自動車	TPA7556-2 「B150705」	平成27年10月
【備考】断熱材: 後70mm横70mm。ジョロダール4列。ラッシングレール2段。左側面観音扉付。水抜き穴前後各2個。フェリーフック付き。庫内灯5個			
冷凍機/サブエンジン (スタンバイ付)	菱重	TU100SA-CNF 「599100321BL」	平成27年
【備考】-35℃設定で1H 26.7℃→-5.0℃確認済み。冷凍機エンジンオイル漏れ。			
【備考】			

外装状態			
キャブコーション	フレーム番号	フレームのさび	飛石
有	確認済	小	点傷有



【外装】

【ボデー内】

外装キズ	外装へこみ	うき	曲がり	サビ	補修跡	割れ	庫内キズ	庫内へこみ	庫内穴あき	床汚れ
------	-------	----	-----	----	-----	----	------	-------	-------	-----