

車両情報				
車名	初年度登録	型式	形状	車台番号
いすゞ	平成27年6月	TPG-NPR85AN	冷凍バン	NPR85-7052845
走行	馬力	シフト	ブレーキ	ボディ内寸
233,247km	150PS/110KW	A/T スムーサー	ハキューム	長: 4,250 mm 幅: 1,940 mm 高: 1,910 mm 門高: 1,880 mm

◎: 良好 ○: 通常走行問題なし △: 要修理 /: 装備無し ※あくまでも当社判断基準によるものです

エンジン			電装関係			キャビン		
点検項目	結果	状態	点検項目	結果	状態	点検項目	結果	状態
異音	◎		エアコン	◎		シート	◎	
オイル混入	◎		スターター	◎		ヘッドライト	◎	ハロゲン
オイル漏れ	◎		オルタネーター	◎		ウィンカー	◎	
水混入	◎		P/W (運転席)	◎		ワイパー	◎	
水漏れ	◎		P/W (助手席)	◎		ミラー	◎	
燃料漏れ	◎		坂道発進装置	/		走行関係		
排気	◎		異常ランプ	◎		点検項目	結果	状態
マフラー	○	テールパイプすず付 着	オーディオ	◎		リーフサス	◎	
ターボ	◎		バックカメラ	◎	カラー	エアサス	/	
冷却水吹返	◎		電格ミラー	◎		パワステ	◎	
ミッション			ETC	◎	標準	ハンドル	○	擦れ
点検項目	結果	状態	タコグラフ	/		燃料タンク	◎	スチール 100L
ギア鳴き	◎		上物仕様			デフ		
ギア抜け	◎		点検項目	結果	状態	点検項目	結果	状態
クラッチ	/		床材質	/	ステンレス	異音	◎	
異音	◎		【備考】					
オイル漏れ	◎							
リターダ	/							

特記事項  
記録簿 無○

タイヤ残量 単位: mm

6	6		
-	-		
6	4	4	5
-	-	-	-
スペア		-	11

タイヤサイズ

	205/80R17.5	205/80R17.5	
	-	-	
205/80R17.5	205/80R17.5	205/80R17.5	205/80R17.5
	-	-	-
スペア		-	205/80R17.5

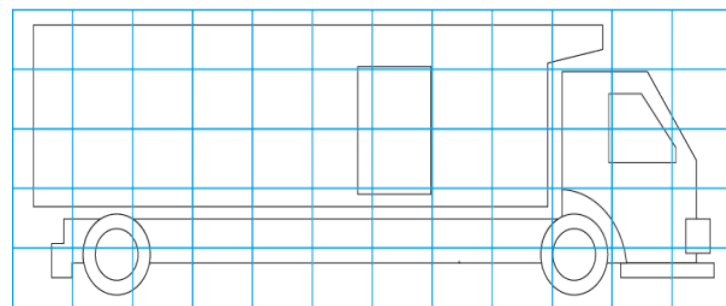
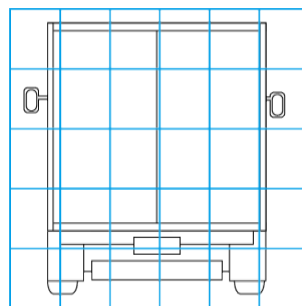
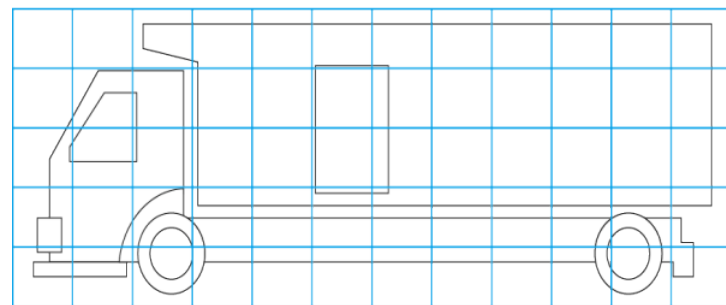
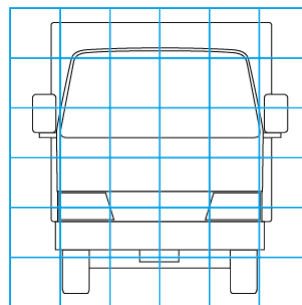
素材: スチール 備考: スペアスタッドレスタイヤ

上物仕様

上物名	メーカー	型式「製造番号」	年式
	東プレ	「F151088」	平成27年5月
【備考】3枚折扉、仕切カーテン、水抜き穴2ヶ所			
冷凍機/直結	東プレ	XV32HOC-U 「F151088」	平成27年5月
【備考】-5℃設定			
【備考】			

外装状態

キャブコーション	フレーム番号	フレームのさび	飛石
有	確認済	無	点傷有



【外装】					【ボデー内】					
外装キズ	外装へこみ	うき	曲がり	サビ	補修跡	割れ	庫内キズ	庫内へこみ	庫内穴あき	床汚れ