

車両情報				
車名	初年度登録	型式	形状	車台番号
トレクス	令和 2年12月		アルミウイング	PFN24103-7691-A
走行	馬力	シフト	ブレーキ	ボディ内寸
			エア	長: 12,610 mm 幅: 2,400 mm 高: 2,340 mm 門高: 2,240 mm

◎: 良好    ○: 通常走行問題なし    △: 要修理    /: 装備無し    ※あくまでも当社判断基準によるものです

エンジン		
点検項目	結果	状態
異音	/	
オイル混入	/	
オイル漏れ	/	
水混入	/	
水漏れ	/	
燃料漏れ	/	
排気	/	
マフラー	/	
ターボ	/	
冷却水吹返	/	
ミッション		
点検項目	結果	状態
ギア鳴き	/	
ギア抜け	/	
クラッチ	/	
異音	/	
オイル漏れ	/	
リターダ	/	

電装関係		
点検項目	結果	状態
エアコン	/	
スターター	/	
オルタネーター	/	
P/W (運転席)	/	
P/W (助手席)	/	
坂道発進装置	/	
異常ランプ	/	
オーディオ	/	
バックカメラ	/	
電格ミラー	/	
ETC	/	
タコグラフ	/	
上物仕様		
点検項目	結果	状態
床材質	/	木材

キャビン		
点検項目	結果	状態
シート	/	
ヘッドライト	/	
ウィンカー	◎	
ワイパー	/	
ミラー	/	
走行関係		
点検項目	結果	状態
リーフサス	/	
エアサス	◎	リヤエアサス
パワステ	/	
ハンドル	/	
燃料タンク	/	
デフ		
点検項目	結果	状態
異音	/	
オイル漏れ	/	
デフロック	/	

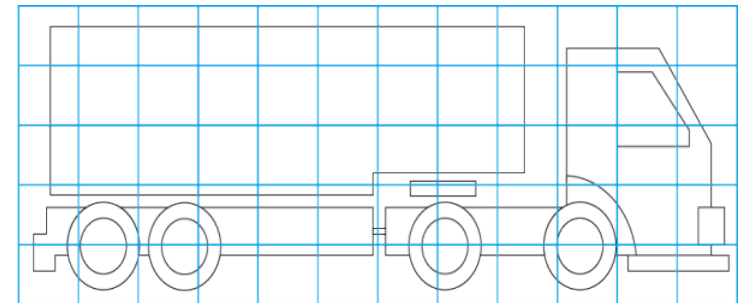
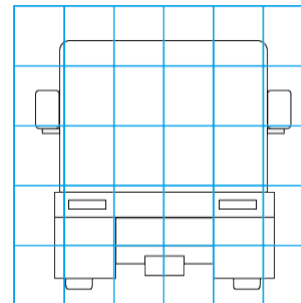
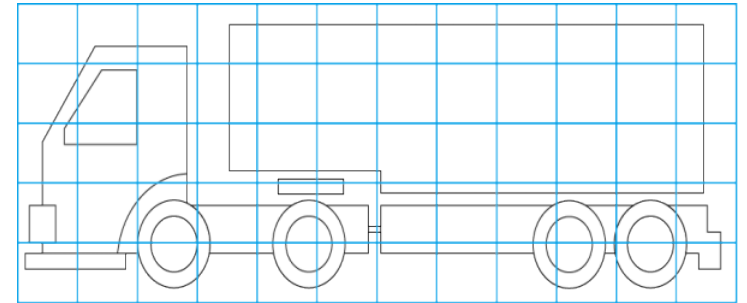
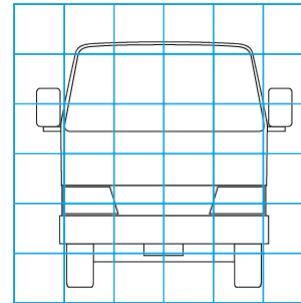
上物仕様			
上物名	メーカー	型式「製造番号」	年式
アルミウイング	日本トレクス	PFN24103	令和 2年7月
【備考】 ラッシング2段、センタービーム支柱、引き出し床フック12対、庫内灯4個、フェリーフック4対。			
【備考】			
【備考】			

外装状態			
キャブコーション	フレーム番号	フレームのさび	飛石
有	確認済	無	無

特記事項 リフトアックスル付き。  
記録簿 無()

タイヤ残量			
単位: mm			
—	—	—	—
12	12	13	13
10	10	11	10
スベア	15	—	—

タイヤサイズ			
—	—	—	—
11R22.5 14PR	11R22.5 14PR	11R22.5 14PR	11R22.5 14PR
11R22.5 14PR	11R22.5 14PR	11R22.5 14PR	11R22.5 14PR
—	—	—	—
スベア	11R22.5 16PR	—	—
素材: スチール    備考:			



【外装】					【ボデー内】					
外装キズ	外装へこみ	うき	曲がり	サビ	補修跡	割れ	庫内キズ	庫内へこみ	庫内穴あき	床汚れ